

FLAGSHIP

Év / Year
2018

HU Karfás forgószékek

EN Swivel armchairs

Tervező / Designer

Kerégyártó András / András Kerégyártó



PLYDESIGN

HU

A FLAGSHIP új nézőpontot emel be a karfás székek klasszikus műfajába. Az idompréselt rétegeltlemez technológiával kialakított szék palástja finoman öleli körbe a használó derekát, hatékony támasztást biztosítva; a puhán kihajlított székek nemcsak kecses dinamikával színezik az összképet, hanem megelőzik a fájó bevágást a comb, a lapockák és a karok felületén; a karfa gondos mérés eredményeként teljes körű tartást biztosít a nyugvó pozíciót kereső karoknak. A kartámaszt és ülőlapot magában foglaló alsó rész és a háttámasz organikus egysége adja ki a palástot, melybe a szöveter kárpit elidegeníthetetlen részként olvad bele. A stíluspreferenciák tekintetében széles a lehetőségek tárháza – a vázak, lábak, és palástok szabadon párosíthatók, mivel az egyes alkatrészek illesztései kompatibilisek egymással.

Méretetek:

Karfás forgószek:

525 × 600 × 760 mm (H × Sz × M)

Ülésmagasság: 450 mm

Ülésszélesség: 400 mm

Ülésmélység: 425 mm

Súly: 8,1 kg

Karfás görgős forgószek:

530 × 600 × 760 mm (H × Sz × M)

Ülésmagasság: 450 mm

Ülésszélesség: 400 mm

Ülésmélység: 425 mm

Súly: 8,4 kg

EN

FLAGSHIP is a new take on the classic genre of armchair. The seat shell embraces gently the body providing sufficient support for the lumbar region, arms can be rested on a delicate lift at a perfect height, and the curved edges on the seat pan as well as on the back follow softly the lines of the thighs and back without cutting into them. The armrest and backrest form an inherent unity with the upholstery which conforms seamlessly to the composition. A wealth of possibilities is at disposal when it comes to stylistic preferences – bases, legs and shells are freely able to be combined as the joints of each parts are compatible with each other.

Dimensions:

Swivel armchair:

525 × 600 × 760 mm (L × W × H)

Seat height: 450 mm

Seat width: 400 mm

Seat depth: 425 mm

Weight: 8,1 kg

Swivel chair w/ castors:

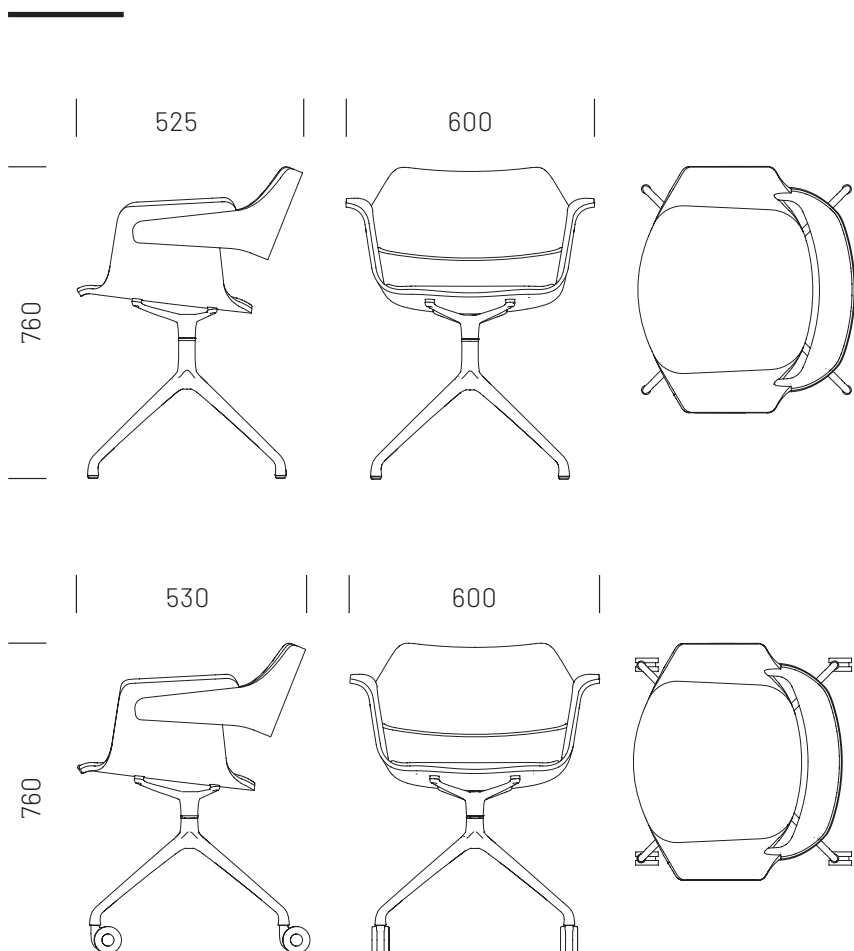
530 × 600 × 760 mm (L × W × H)

Seat height: 450 mm

Seat width: 400 mm

Seat depth: 425 mm

Weight: 8,4 kg



Tanúsítványok / Certificates:

Stabilitás és biztonság / Stability and safety:
MSZ EN 12520:2016
MSZ EN 16139:2013

Felületi ellenállás / Surface resistance:
EN 12720:2009+A1:2013
SIS 83 91 17 2) or EN 15186 3)
EN 12722:2009+A1:2013
EN 12721:2009+A1:2013
NS 8061
EN ISO 105-E04:2013



Material &
colour options

SHELLS

MATERIAL & COLOUR OPTIONS



American walnut



European oak



Bleached oak



Warm white



Peach



Claret



Blue



Green



Gray



Black

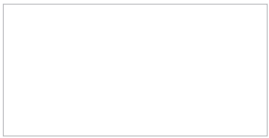
BASE OF SWIVEL CHAIRS



Polished aluminum



Black powder coated



White powder coated

CASTORS



Black



Chrome



White

AVE

KartalTex



AVE 1091



COMPOSITION

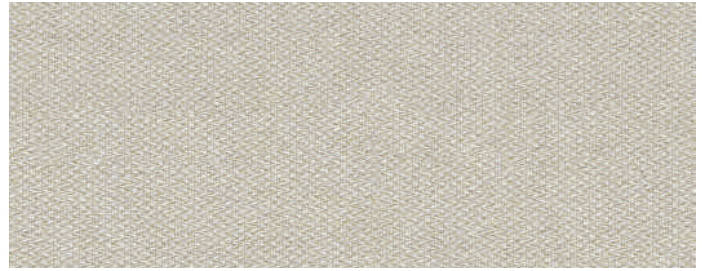
100% Polyester.

DURABILITY

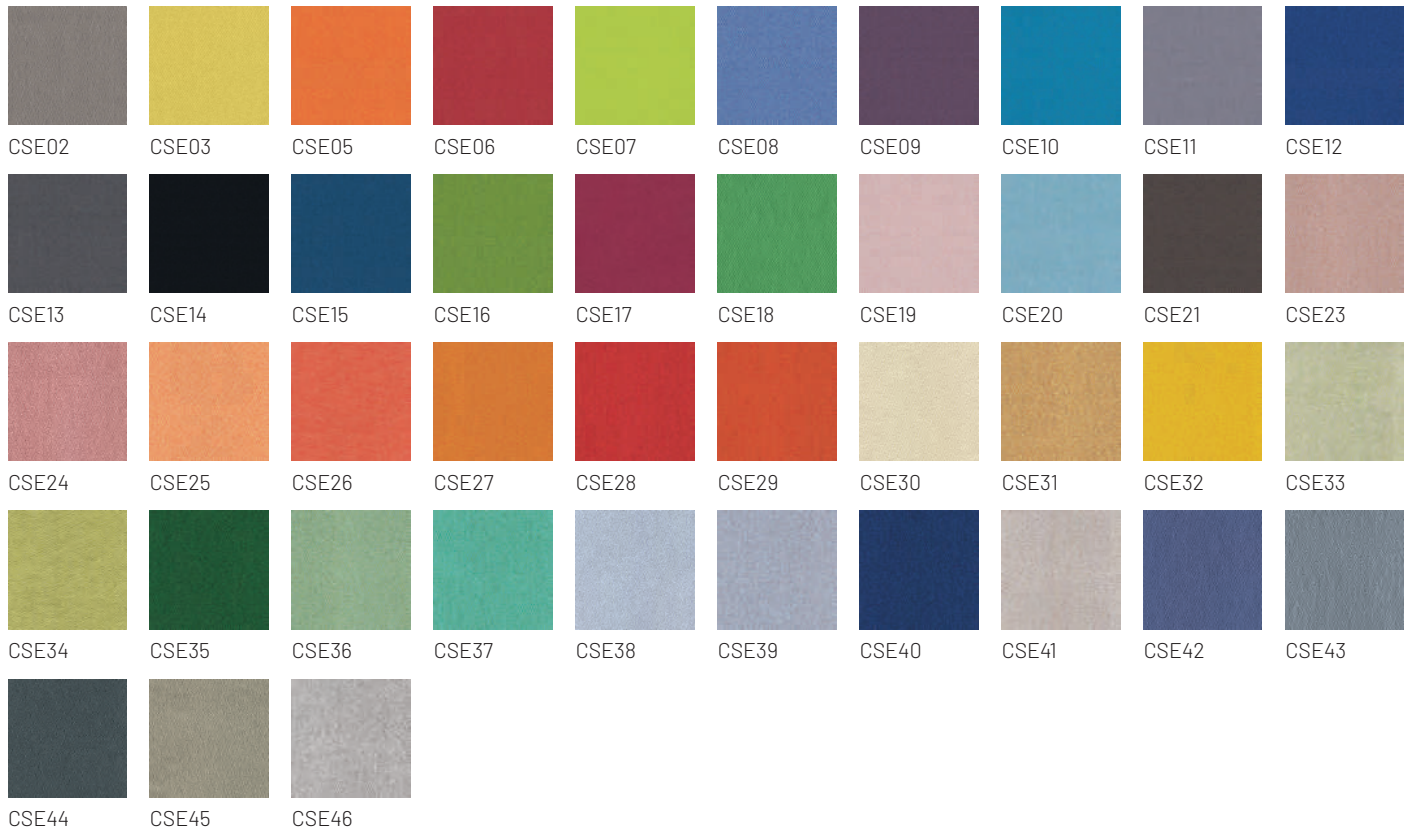
35.000
Martindale

ERA

Camira
 Designed by Penny Lovatt and
 recoloured by Morwenna Fallows



CSE01

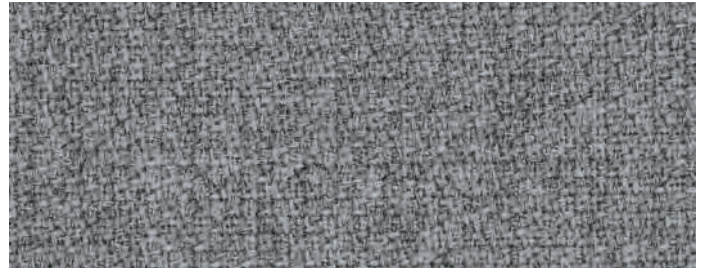


COMPOSITION	DURABILITY	LIGHTFASTNESS	PILLING	FLAMMABILITY*	ENVIRONMENT
100% Polyester. Non metallic dyestuffs	≥ 100.000 Martindale	5	Dry: 4 Wet: 4	EN 1021 - 1 (cigarette) EN 1021 - 2 (match) BS 7176 Low Hazard	OEKO-TEX® Standard 100 Indoor Advantage™ „Gold“

* Find more information at camirafabrics.com

STEP MELANGE

Gabriel
 Designed by Inger Mosholt Nielsen



60004



COMPOSITION	DURABILITY	LIGHTFASTNESS	PILLING	FLAMMABILITY*	ENVIRONMENT
100% Trevira cs	100.000 Martindale	5-7	4-5	IMO MSC 307(88) Annex 1 part 8 MED Certificate IMO IMO MSC 307(88) Annex 1 part 8 UK	STANDARD 100 by OEKO-TEX® EU Ecolabel

* Find more information at gabriel.dk

ULTRA

Sørensen
Designed by Sørensen



41598



41599 41590 41573 41580 41575 41597 41589 41588 41585 41586
 41584 41576 41583 41582 41581 41594 41593 41579 41578 41574
 41587 41592 41571 41572 41566 41570 41569 41568 41567

COMPOSITION	LIGHTFASTNESS	PILLING	FLAMMABILITY*	ENVIRONMENT
Protected leather	6-7	Dry: 4-5 Wet: 4	BS EN 1021-1 and 2 CA TB 117-2013	Free of chrome VI

*Find more information at sorensenleather.com