

KORVET

Év / Year
2016

HU Bárszék
EN Barstool

Tervez / Designer
Kerégyártó András / András Kerégyártó



PLYDESIGN

HU

A KORVET család kétféle méretű bárszéke minden körülmények között biztosítja a kifogástalan élményt, legyen szó kávézóban, bárban, vagy egy modern konyhában eltöltött időről. Az egyéni kárpitozás lehetőségeinek köszönhetően a személyes ízlésvilághoz igazíthatóak a bárszékek.

Méretek:

Alacsony bárszék:

450 × 450 × 825 mm (H × Sz × M)

Ülésmagasság: 650 mm

Ülésszélesség: 400 mm

Ülésmélység: 370 mm

Súly: 5,3 kg

Magas bárszék:

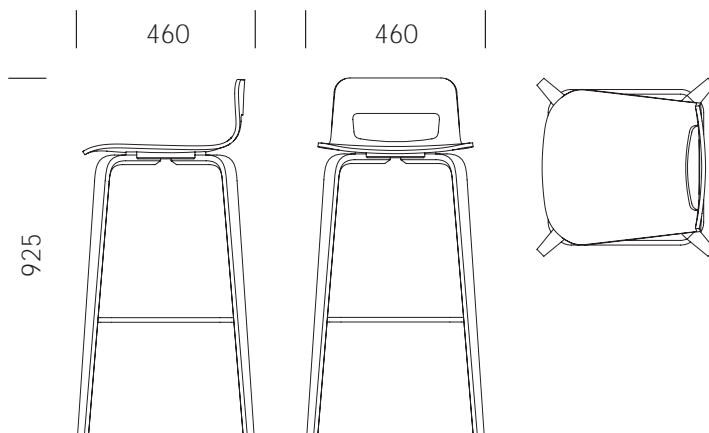
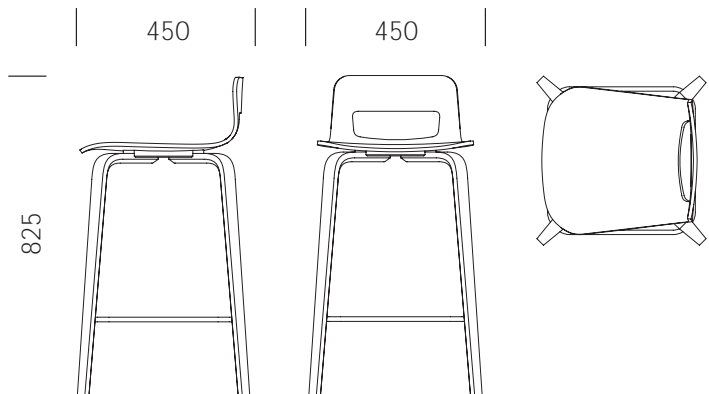
460 × 460 × 925 mm (H × Sz × M)

Ülésmagasság: 750 mm

Ülésszélesség: 400 mm

Ülésmélység: 370 mm

Súly: 5,7 kg



EN

KORVET family provides an elegant lift in any circumstances – barstools in two sizes guarantee the impeccable experience whether in a café, bar, or at the counter in a modern kitchen. The barstools can be customized with a chosen upholstery.

Dimensions:

Low barstool:

450 × 450 × 825 mm (L×W×H)

Seat height: 650 mm

Seat width: 400 mm

Seat depth: 370 mm

Weight: 5,3 kg

High barstool:

460 × 460 × 925 mm (L×W×H)

Seat height: 750mm

Seat width: 400 mm

Seat depth: 370 mm

Weight: 5,7 kg

Tanúsítványok / Certificates:

Stabilitás és biztonság / Stability and safety:
MSZ EN 12520:2016
MSZ EN 16139:2013

Felületi ellenállás / Surface resistance:
EN 12720:2009+A1:2013
SIS 83 91 17 2) or EN 15186 3)
EN 12722:2009+A1:2013
EN 12721:2009+A1:2013
NS 8061
EN ISO 105-E04:2013

