

FLAGSHIP

Év / Year
2018

HU Karfás forgószékek

EN Swivel armchairs

Tervez / Designer

Kerégyártó András / András Kerégyártó



PLYDESIGN

HU

A FLAGSHIP új nézőpontot emel be a karfás székek klasszikus műfajába. Az idomprésselt rétegeltlemez technológiával kialakított szék palástja noman öleli körbe a használó derekát, hatékony támasztást biztosítva; a puhán kihajlított székek nemcsak kecses dinamikával színezik az összképet, hanem megelőzik a fájó bevágást a comb, a lapockák és a karok felületén; a karfa gondos mérés eredményeként teljes körű tartást biztosít a nyugvó pozíciót keresőknek. A kartámaszt és ülőlapot magában foglaló alsó rész és a háttámasz organikus egysége adja ki a palástot, melybe a szöveter kárpit elidegeníthetetlen részként olvad bele. A stíluspreferenciák tekintetében széles a lehetőségek tárháza – a vázak, lábak, és palástok szabadon párosíthatók, mivel az egyes alkatrészek illesztései kompatibilisek egymással.

Méretetek:

Karfás forgószék:

525 × 600 × 760 mm (H × Sz × M)

Ülésmagasság: 450 mm

Ülésszélesség: 400 mm

Ülésmélység: 425 mm

Súly: 8,1 kg

Karfás görgős forgószék:

530 × 600 × 760 mm (H × Sz × M)

Ülésmagasság: 450 mm

Ülésszélesség: 400 mm

Ülésmélység: 425 mm

Súly: 9,1 kg

EN

FLAGSHIP is a new take on the classic genre of armchair. The seat shell embraces gently the body providing sufficient support for the lumbar region, arms can be rested on a delicate lift at a perfect height, and the curved edges on the seat pan as well as on the back follow softly the lines of the thighs and back without cutting into them. The armrest and backrest form an inherent unity with the upholstery which conforms seamlessly to the composition. A wealth of possibilities is at disposal when it comes to stylistic preferences – bases, legs and shells are freely able to be combined as the joints of each parts are compatible with each other.

Dimensions:

Swivel armchair:

525 × 600 × 760 mm (L×W×H)

Seat height: 450 mm

Seat width: 400 mm

Seat depth: 425 mm

Weight: 8,1 kg

Swivel chair w/ castors:

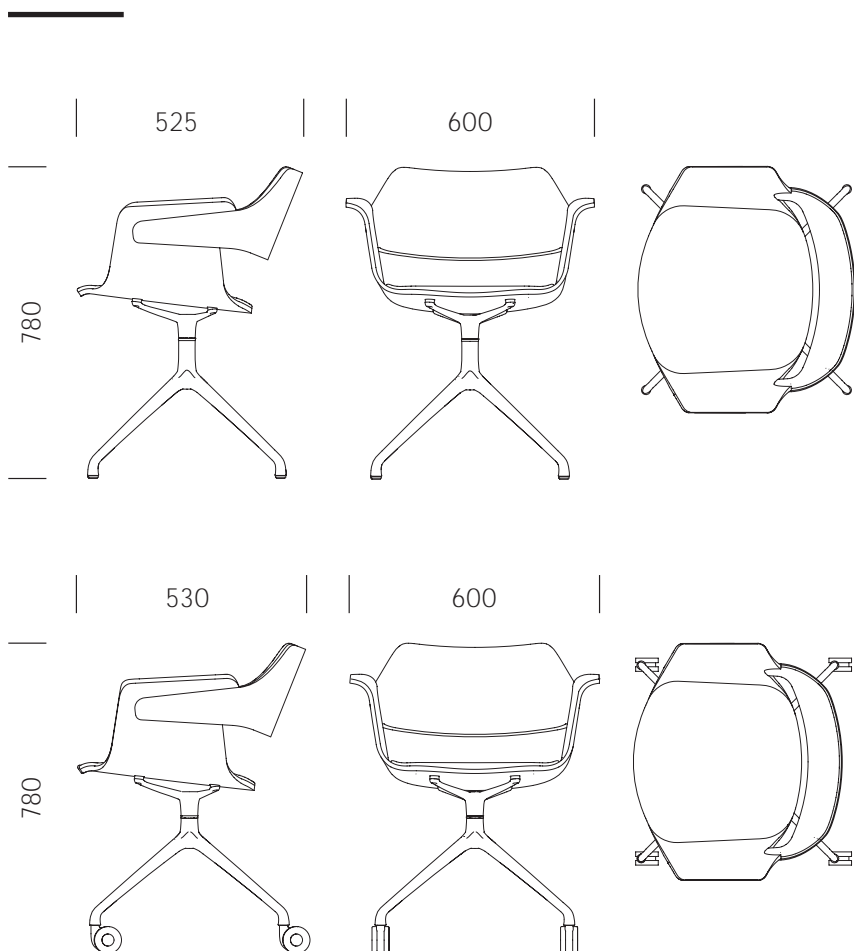
530 × 600 × 760 mm (L×W×H)

Seat height: 450 mm

Seat width: 400 mm

Seat depth: 425 mm

Weight: 9,1 kg



Tanúsítványok / Certificates:

Stabilitás és biztonság / Stability and safety:
MSZ EN 12520:2016
MSZ EN 16139:2013

Felületi ellenállás / Surface resistance:
EN 12720:2009+A1:2013
SIS 83 91 17 2) or EN 15186 3)
EN 12722:2009+A1:2013
EN 12721:2009+A1:2013
NS 8061
EN ISO 105-E04:2013

