

HU

Gyártóország: Magyarország

Környezet: beltéri

Általános használati utasítás:

- Termékeink kizárólag beltéri használatra szolgálnak.

Általános tisztítási és ápolási utasítások:

- Nedves ruhával távolítsa el a foltokat és a szennyeződések a rétegeltlemezről és a fémalkatrészekről.

EN

Country of Production: Hungary

Environment: indoor

General Instructions of Use:

- All of our Products are for indoor use only.

General Cleaning and Care Instructions:

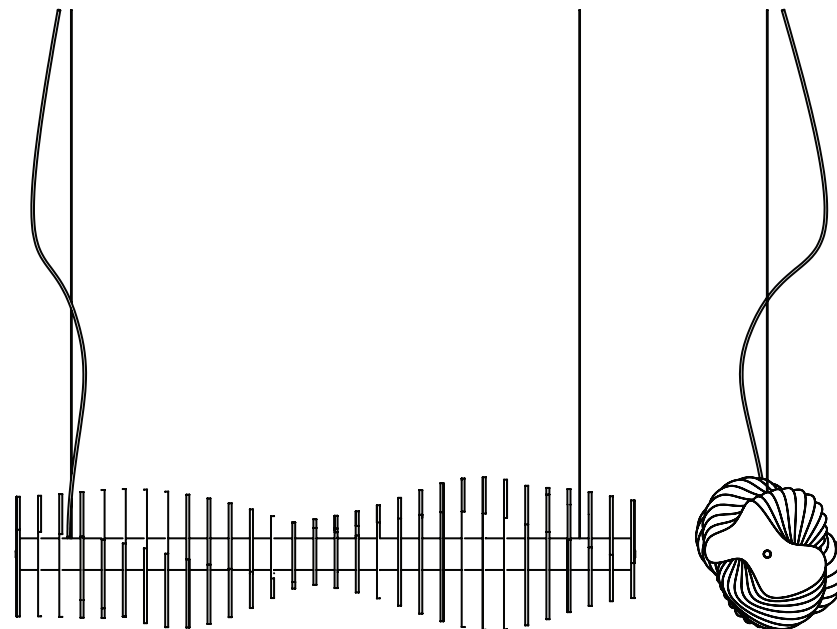
- Use moist cloth to remove stains and dirt from the plywood and metal parts.

SHELFORDII-PLY

Év / Year
2019

HU Lámpa

EN Lamp



Tervező/Designer

Nieto Ramón/Ramón Nieto



HU Szerelési útmutató

A lámpatest telepítését, karbantartását csak képzett sz kember végezheti. Kérjük, vegye figyelembe a fényforrás élettartamára vonatkozó előírásokat! A garancia azonnal érvényét veszti, ha a vevő a lámpatesten a gyártó előzetes engedélye nélkül bármilyen módosítást végez. Szakszerűtlen felszerelésből vagy extrém üzemeltetési körülményekből származó meghibásodás esetén a garancia érvényét veszti. A szerelési útmutatót kérjük, őrizze meg!

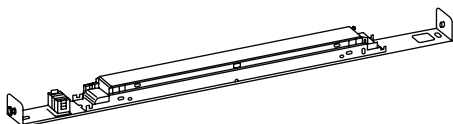
Maximális környezeti hőmérséklet 35 °C



EN Instruction of mounting

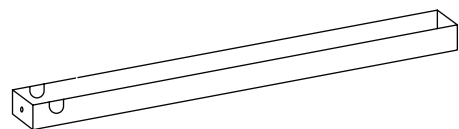
The luminaire may only be installed and maintained by qualified technicians. Please pay attention to change of light-source in due time. Any modification of the luminaire structure without supplier's permission can end product guarantee. In case of any failure caused by unprofessional installation or operating under extreme conditions the product guarantee may end. Please retain these installation instructions for later reference.

Maximum ambient temperature 35 °C

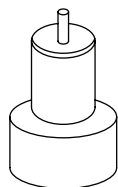


1x

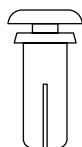
1x



1x

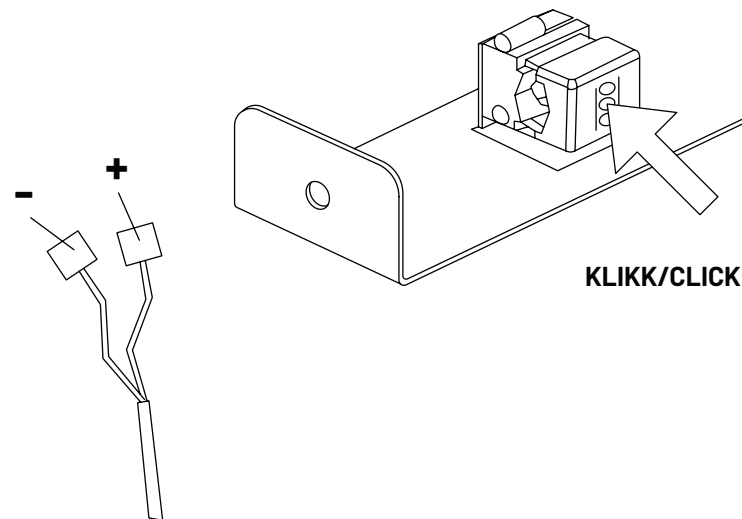


2x

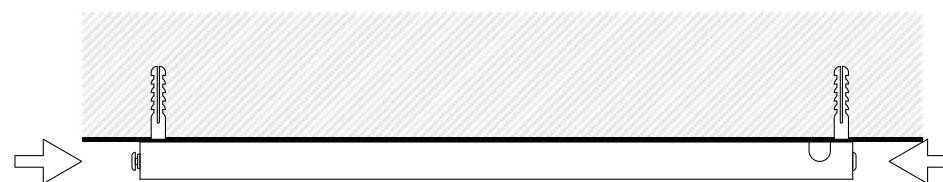


2x

4b

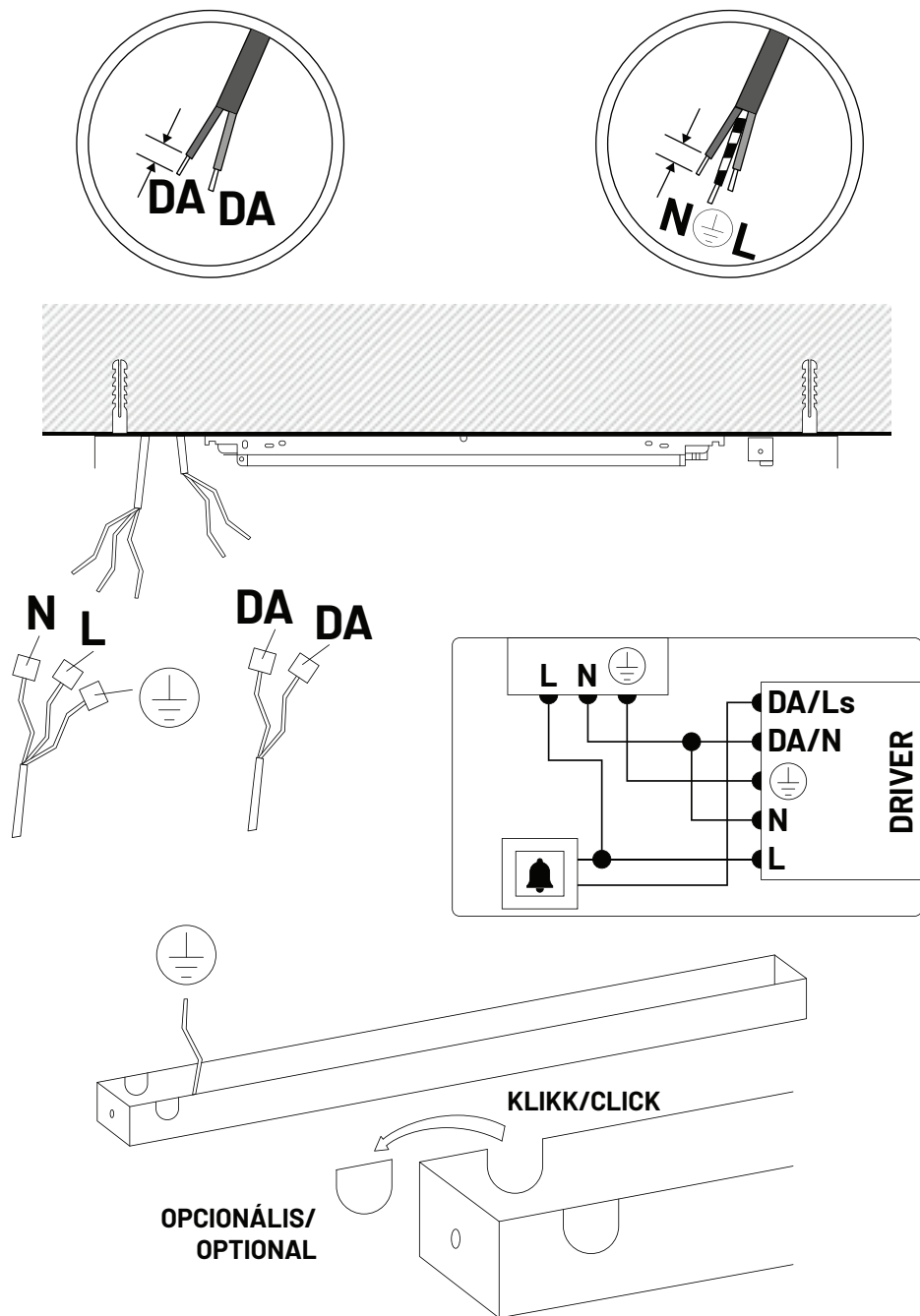


4c

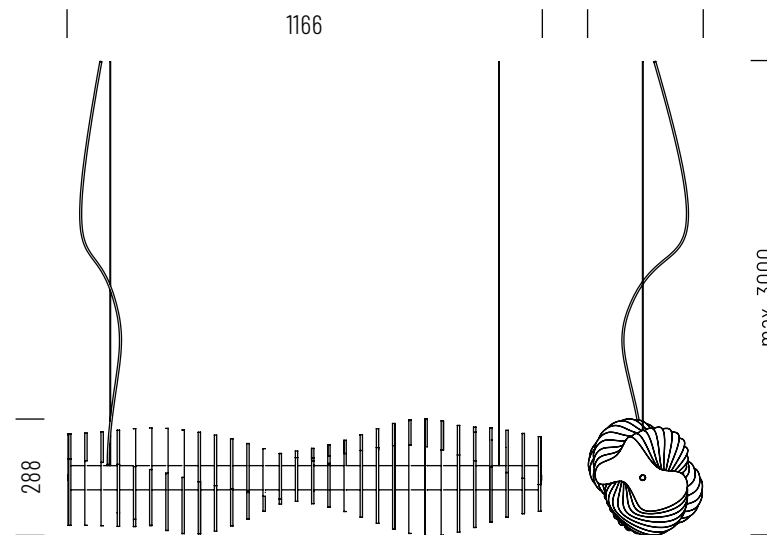


**KLIKK/
CLICK
2x**

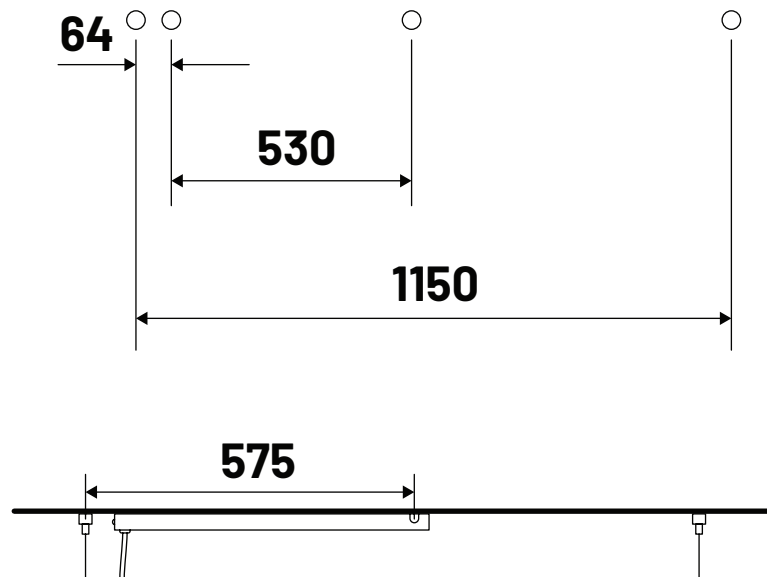
4a



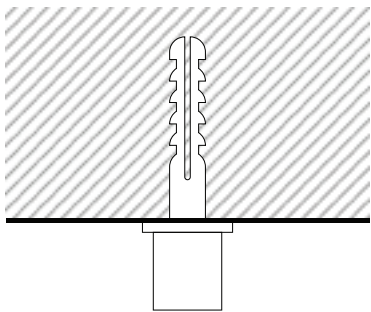
HU Méretek
EN Sizes



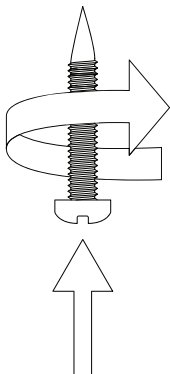
HU Furatok
EN Holes



1.

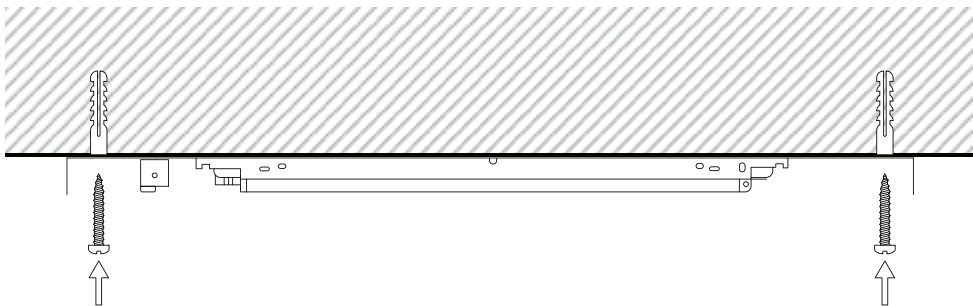
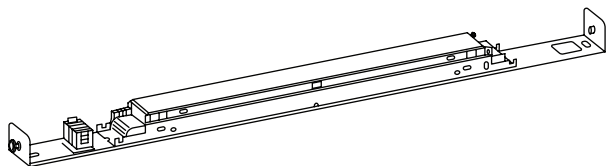


2x

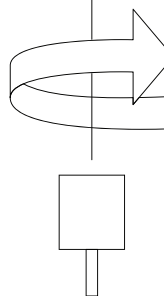
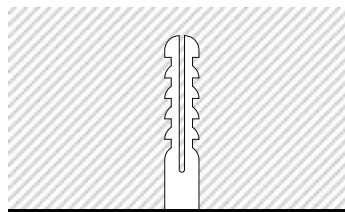


2.

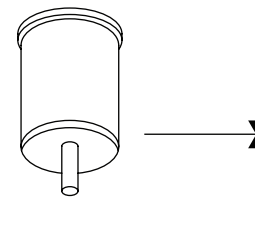
1x



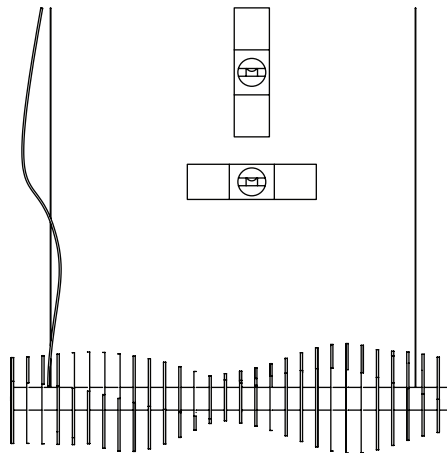
3a



3b



3c



3d

2x

