

HU

Gyártóország: székpálást: Magyarország

Rakásolhatóság: ez a szék nem rakásolható

Környezet: beltéri

Általános használati utasítás:

- Ne álljon a székekre és asztalokra.
- Ne rakja egymásra a nem rakásolható széktípusokat.
- Termékeink kizárólag beltéri használatra szolgálnak.

Általános tisztítási és ápolási utasítások:

- Nedves ruhával távolítsa el a foltokat és a szennyeződések a rétegeltlemezről és a fémalkatrészekről.
- Nedves ruhával távolítsa el a foltot a kárpitból. Nehezen eltávolítható szennyeződés esetén keressen fel tisztító szakembert.
- Az ideális stabilitás érdekében húzza meg az összes csavart egy héttel az összeszerelés után.

EN

Country of Production: shell: Hungary

Stacking: this chair is non-stackable

Environment: indoor

General Instructions of Use:

- Do not stand on the chairs and tables.
- Do not stack non-stackable chairs.
- All of our Products are for indoor use only.

General Cleaning and Care Instructions:

- Use moist cloth to remove stains and dirt from the plywood and metal parts.
- Use a wet cloth to remove stains from the upholstery. For tough stains, consult a cleaning specialist.
- For ideal stability, tighten all bolts one week after set-up.

PATROL

Év / Year
2021

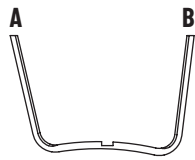
HU Falábas szék

EN Chair

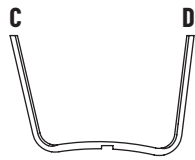




1x



1x



1x



M6x25 mm

4x



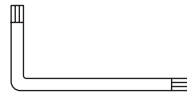
M6x30 mm

4x



alátét / washer

8x



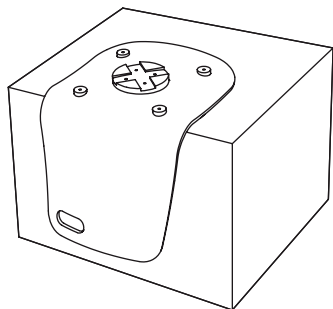
4-es méretű imbuszkulcs /
Allen key size 4

1x

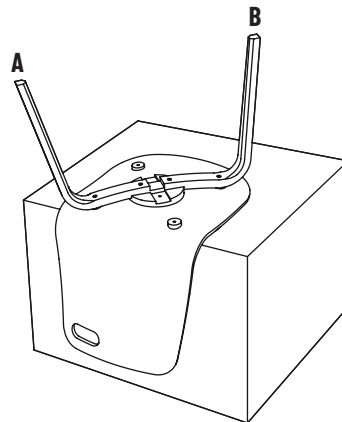
1.

HU Tegyük a székpálástot a doboz vagy egy asztal sarkára.

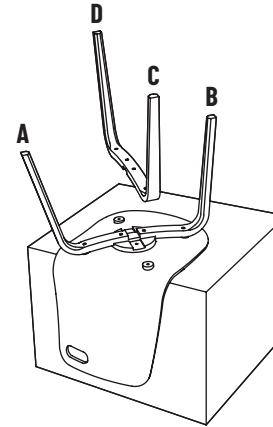
EN Place the chair over the corner of the box or table.



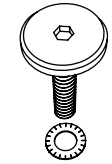
2.



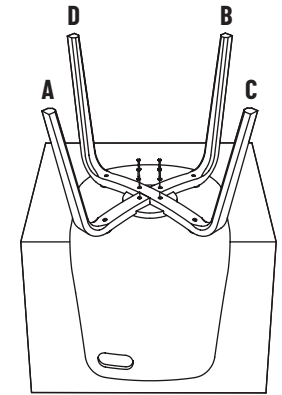
3.



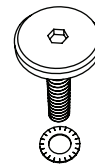
4.



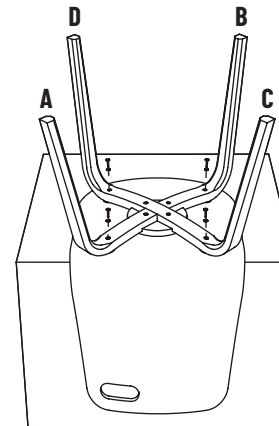
M6x30 mm



5.



M6x25 mm



6.

HU A csavarokat imbuszkulcs segítségével rögzítjük.

EN The bolts are fixed with an Allen key.

