

HU

**Gyártó ország:** székpalást: Magyarország  
**Rakásolhatóság:** ez a szék nem rakásolható  
**Környezet:** beltéri

**Általános használati utasítás:**

- Ne álljon a székekre és asztalokra.
- Ne rakja egymásra a nem rakásolható széktípusokat.
- Termékeink kizárólag beltéri használatra szolgálnak.

**Általános tisztítási és ápolási utasítások:**

- Nedves ruhával távolítsa el a foltokat és a szennyeződések a rétegelt lemezről és a fém alkatrészekről.
- Nedves ruhával távolítsa el a foltot a kárpitból. Nehezen eltávolítható szennyeződés esetén keressen fel tisztító szakembert.
- Az ideális stabilitás érdekében húzza meg az összes csavart egy héttel az összeszerelés után.

EN

**Country of Production:** shell: Hungary  
**Stacking:** this chair is non-stackable  
**Environment:** indoor

**General Instructions of Use:**

- Do not stand on the chairs and tables.
- Do not stack non-stackable chairs.
- All of our Products are for indoor use only.

**General Cleaning and Care Instructions:**

- Use moist cloth to remove stains and dirt form the plywood and metal parts.
- Use a wet cloth to remove stains from the upholstery.  
For difficult stains consult a cleaning specialist.
- For ideal stability, tighten all bolts one week after set-up.

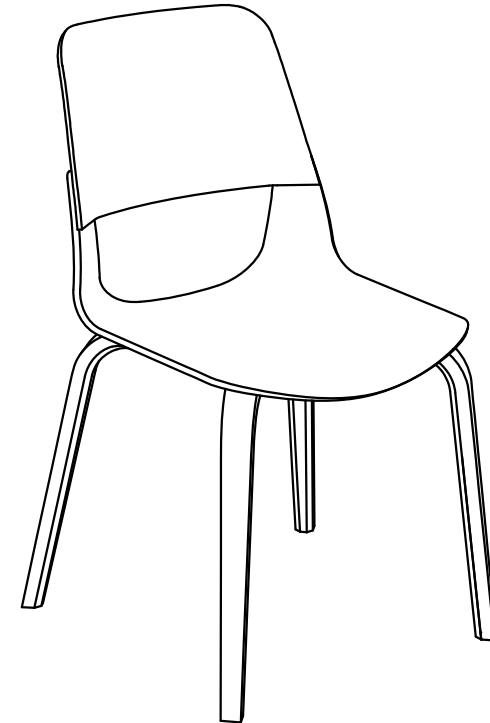
# FRIGATE

---

Év / Year  
2018

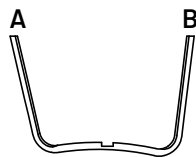
HU Falábas szék

EN Chair

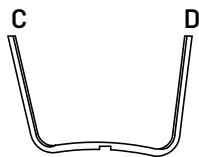




1x



1x



1x



M6x25 mm

4x



M6x35 mm

4x



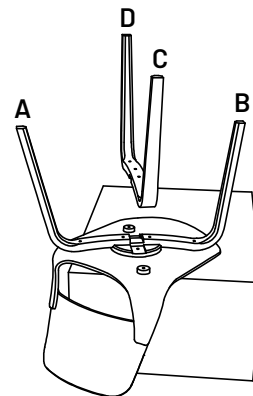
alátét / washer 4-es méretű imbuszkulcs  
/ Allen key size 4

8x



1x

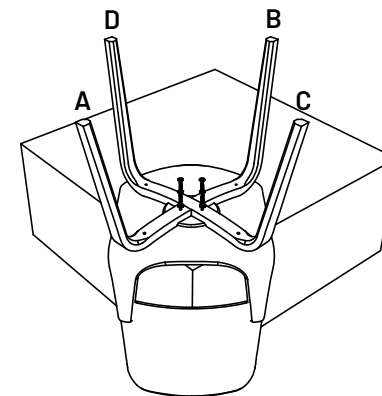
3.



4.



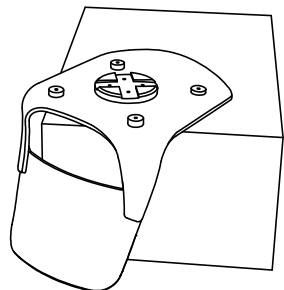
M6x35 mm



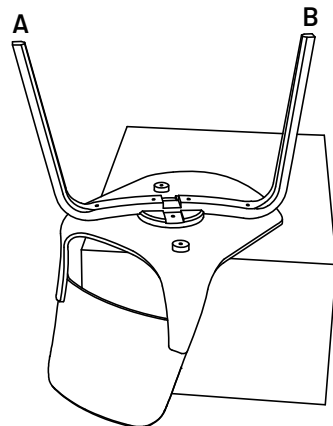
1.

HU Tegyük a székpalástot a doboz vagy egy asztal sarkára.

EN Place the chair over the corner of the box or table.



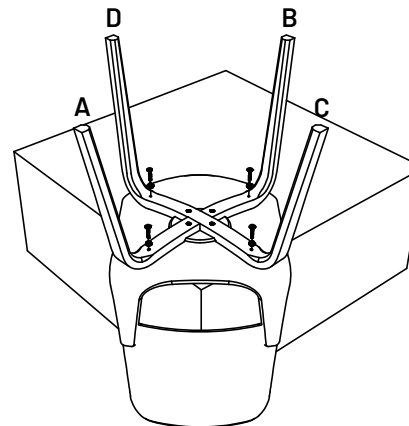
2.



5.



M6x25 mm



6.

HU A csavarokat imbuszkulcs segítségével rögzítjük.

EN The bolts are fixed with an Allen key.

