

KORVET

Év / Year
2016 / 2019

HU Bárszék család
EN Barstool family

Tervező / Designer
Kerékgyártó András / András Kerékgyártó



PLYDESIGN

HU

A KORVET család minden körülmények között elegáns emelkedettséget biztosít - a kétféle méretű bárszékek garantálják a kifogástalan élményt, legyen szó kávézóról, bárról vagy egy modern konyha pultjáról. A KORVET bárszékcsaláddal az egységes harmónia jegyében alakíthatjuk az enteriőröket a különböző ülésmagasságok biztosításával, a legszínesebb belsőépítészeti elképzelést is megvalósítva.

Méretetek:

Ülőke:

426 × 420 × 620 mm (H × Sz × M)

Ülésmagasság: 450 mm

Ülésszélesség: 400 mm

Ülésmélység: 370 mm

Súly: 3,6 kg

Alacsony bárszék:

450 × 450 × 825 mm (H × Sz × M)

Ülésmagasság: 650 mm

Ülésszélesség: 400 mm

Ülésmélység: 370 mm

Súly: 5,3 kg

Magas bárszék:

460 × 460 × 925 mm (H × Sz × M)

Ülésmagasság: 750 mm

Ülésszélesség: 400 mm

Ülésmélység: 370 mm

Súly: 5,7 kg

EN

KORVET family provides an elegant lift in any circumstances – barstools in three sizes guarantee the impeccable experience whether in a café, bar or at the counter in a modern kitchen. By providing the possibility of tailoring any interior in harmonious unity, the KORVET barstools cover all the possible heights and scenarios.

Dimensions:

Small barstool:

426 × 420 × 620 mm (L × W × H)

Seat height: 450 mm

Seat width: 400 mm

Seat depth: 370 mm

Weight: 3,6 kg

Medium barstool:

450 × 450 × 825 mm (L×W×H)

Seat height: 650 mm

Seat width: 400 mm

Seat depth: 370 mm

Weight: 5,3 kg

High barstool:

460 × 460 × 925 mm (L × W × H)

Seat height: 750mm

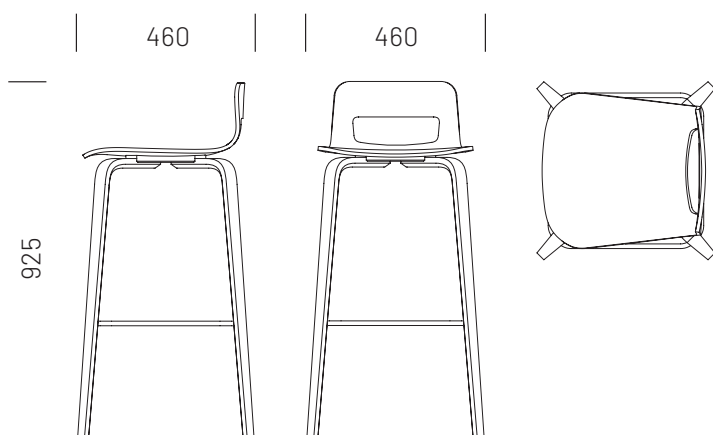
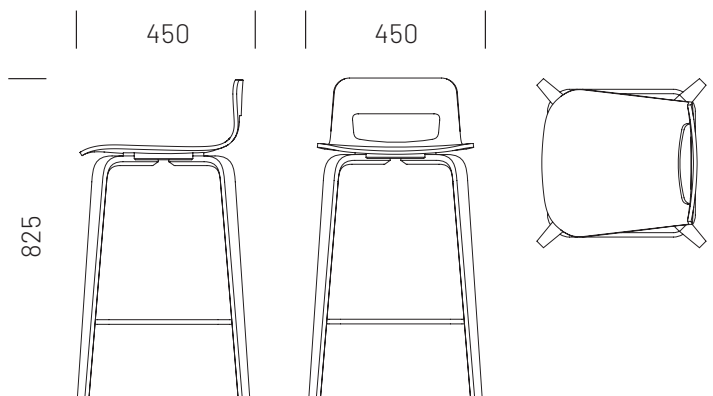
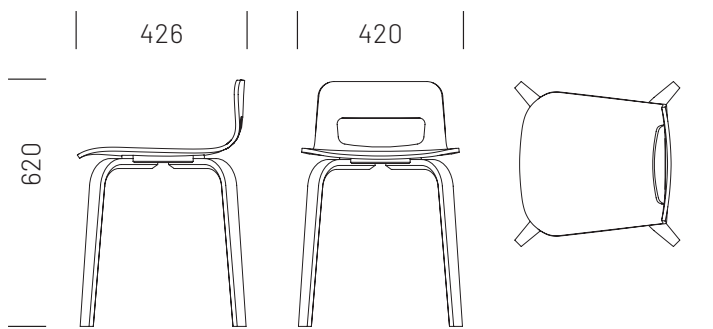
Seat width: 400 mm

Seat depth: 370 mm

Weight: 5,7 kg



The mark of
responsible forestry



Tanúsítványok/Certificates:

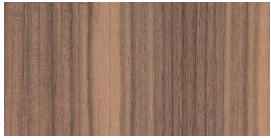
Stabilitás és biztonság/
Stability and safety:
MSZ EN 12520:2016
MSZ EN 16139:2013

Felületi ellenállás/
Surface resistance:
EN 12720:2009+A1:2013
SIS 83 91 17 2) or EN
15186 3)
EN 12722:2009+A1:2013
EN 12721:2009+A1:2013
NS 8061
EN ISO 105-E04:2013



Anyagok & *színopciók*
Materials & *colour options*

PALÁST ÉS LÁBAK / SHELL AND LEGS



Amerikai dió/American walnut



Európai tölgy/European oak



Fehéřített tölgy/Bleached oak



Törtfehér/Warm white



Barack/Peach



Bordó/Claret



Kék/Blue



Zöld/Green



Szürke/Gray



Fekete/Black

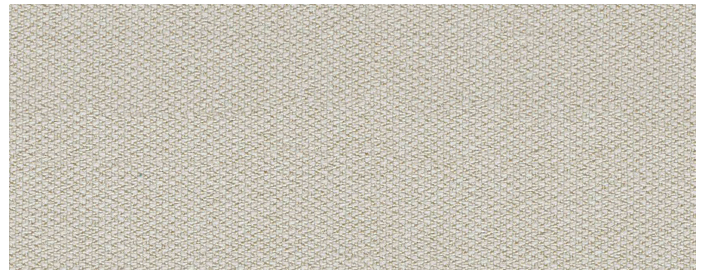
FOOTREST OF BARSTOOLS



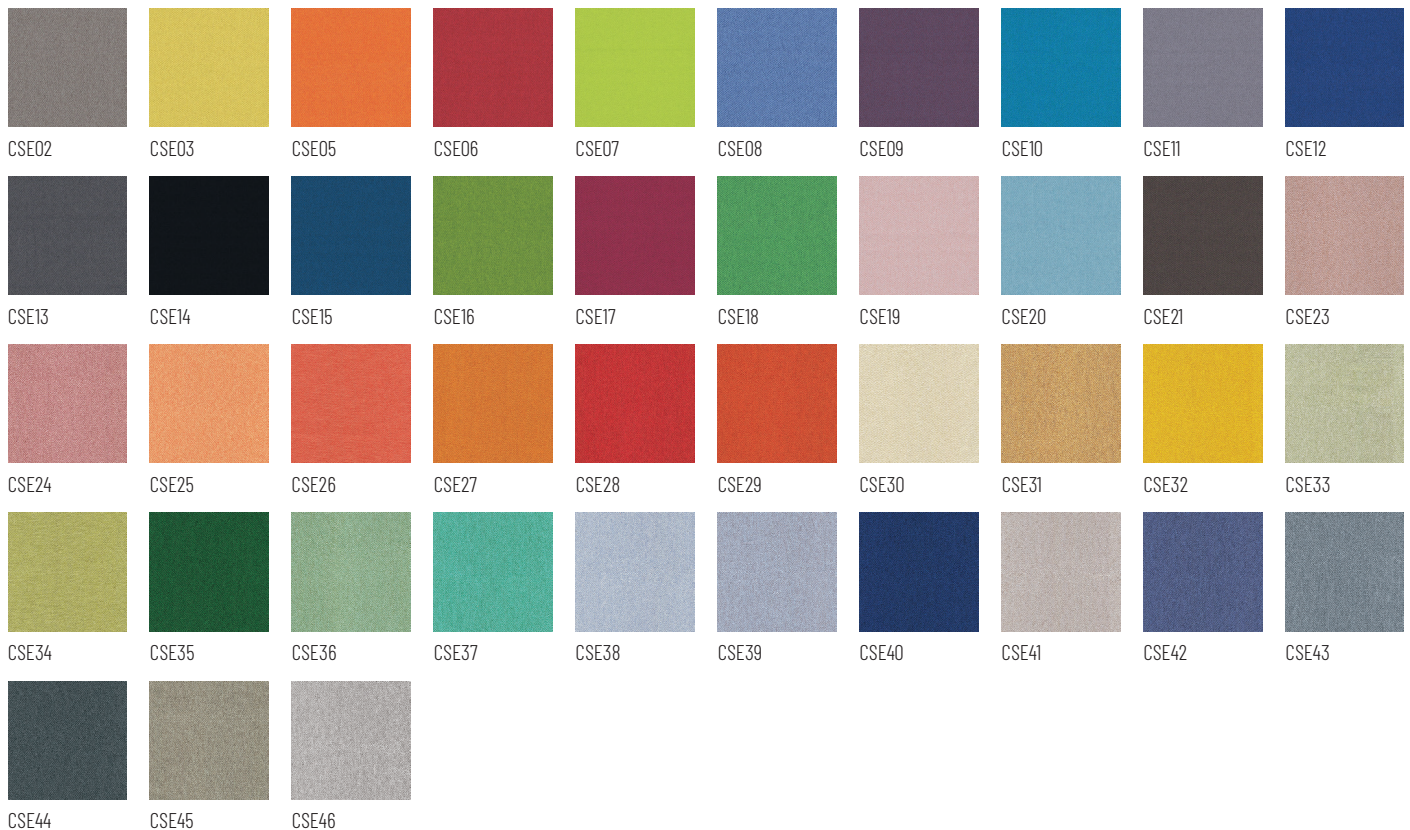
Króm/Chrome plated

ERA

Tervezte: Penny Lovatt és
 ánátszínezte: Morwenna
 Fallows / Designed by Penny
 Lovatt and recoloured by
 Morwenna Fallows



CSE01

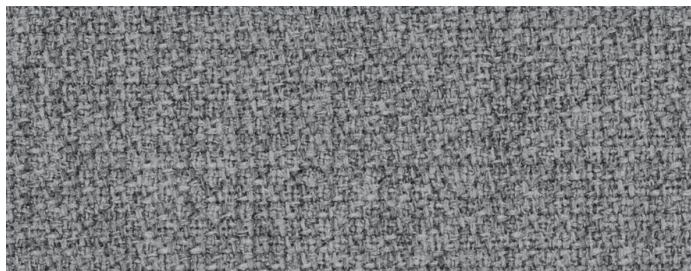


ÖSSZETÉTEL/COMPOSITION	TARTÓSSÁG/DURABILITY	FÉNYÁLLÓSÁG/LIGHTFASTNESS	PILLING	GYÚLÉKONYSÁG/FLAMMABILITY*	KÖRNYEZET/ENVIRONMENT
100% Poliészter/Polyester Fémmentes színezékek/Non metallic dyestuffs	≥ 100.000 Martindale	5	Száraz/Dry: 4 Nedves/Wet: 4	EN 1021 - 1 (cigaretta/cigarette) EN 1021 - 2 (gyufa/match) BS 7176 Alacsony veszélyesség/ Low Hazard	OEKO-TEX® Standard 100 Indoor Advantage™ „Gold”

* További információt a camirafabrics.com oldalon talál / Find more information at camirafabrics.com

STEP MELANGE

Tervezte: Inger Mosholt Nielsen /
Designed by Inger Mosholt Nielsen



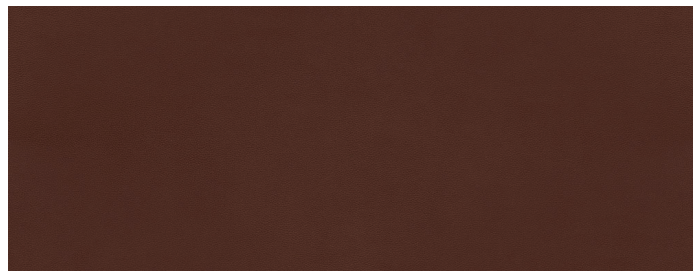
60004



ÖSSZETÉTEL/COMPOSITION	TARTÓSSÁG/DURABILITY	FÉNYÁLLÓSÁG/LIGHTFASTNESS	PILLING	GYÚLÉKONYSÁG/FLAMMABILITY*	KÖRNYEZET/ENVIRONMENT
100% Trevira cs	100.000 Martindale	5-7	4-5	IMO MSC 307(88) Annex 1 part 8 MED Certificate IMO IMO MSC 307(88) Annex 1 part 8 UK	STANDARD 100 by OEKO-TEX® EU Ecolabel

* További információt a gabriel.dk oldalon talál / Find more information at gabriel.dk

ULTRA



41598



ÖSSZETÉTEL/COMPOSITION	FÉNYÁLLÓSÁG/LIGHTFASTNESS	PILLING	GYÚLÉKONYSÁG/FLAMMABILITY*	KÖRNYEZET/ENVIRONMENT
Védett bőr/Protected leather	6-7	Száraz/Dry: 4-5 Nedves/Wet: 4	BS EN 1021-1 and 2 CA TB 117-2013	Krómentes VI/Free of chrome VI

*További információt a sorensenleather.com oldalon talál / Find more information at sorensenleather.com