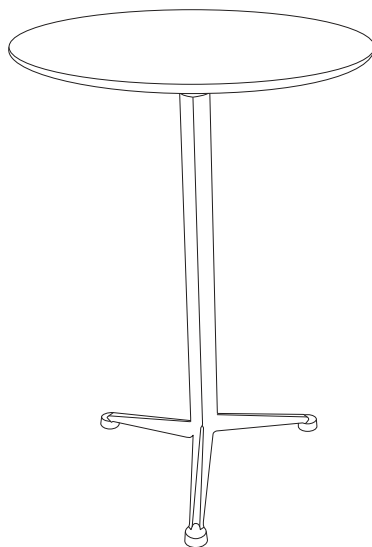
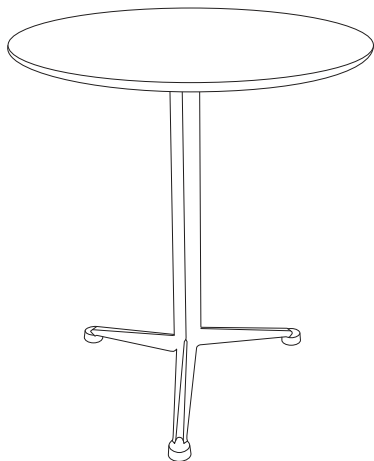


MOTHERSHIP

Év / Year
2022

HU Dönthető bárasztalok

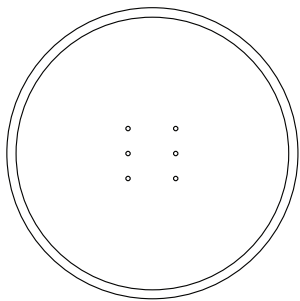
EN Tilting bar tables



Tervező/Designer

Kerékgyártó András/András Kerékgyártó

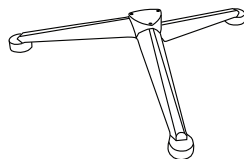
PLYDESIGN



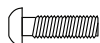
1x



1x



1x



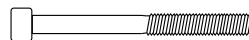
M6x25 mm

6x



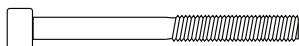
M6x40 mm

3x



M6x60 mm

3x



M10x80 mm

1x



Ø10 alátét / Ø10 washer

1x



Ø6 alátét / Ø6 washer

6x



4-es méretű imbuszkulcs /
Allen key size 4

1x



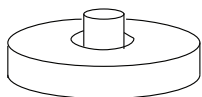
5-ös méretű imbuszkulcs /
size 5 Allen key

1x



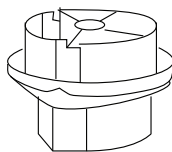
műanyag alátét/
plastic washer

1x

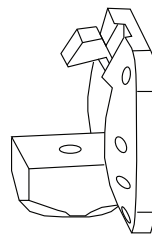


műanyag koptatók/
plastic feet

3x

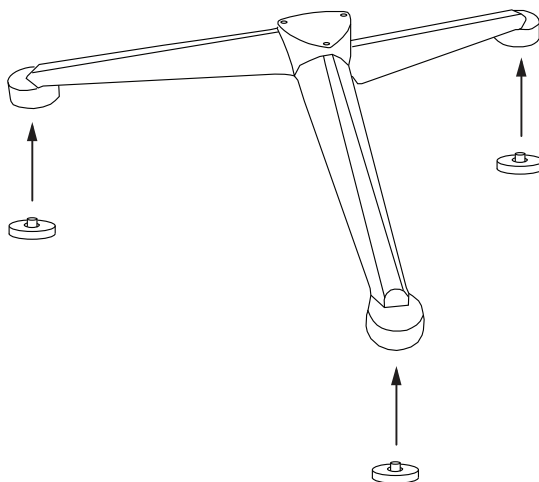


1x



1x

1.



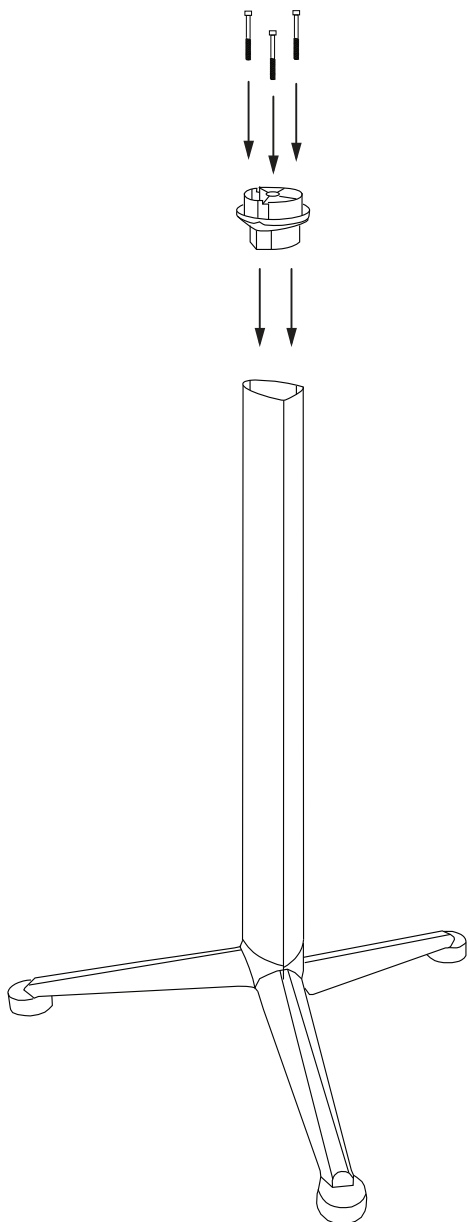
HU Csavarja be a három műanyag koptatót a vázba.

EN Screw the three plastic feet into the base.

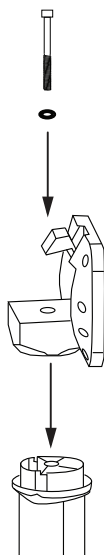
2.

HU Rögzítse az elemet M6 x 40 csavarokkal.

EN Fix the mechanism adapter with 3 screws M6 x 40.



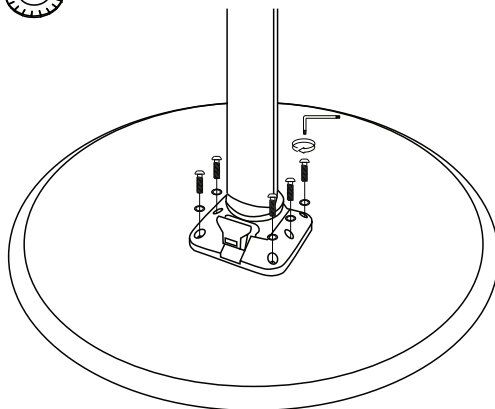
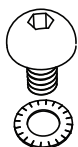
3.



HU Rögzítse az elemet M10 x 80 csavarokkal.

EN Fix the element with screw M10 x 80.

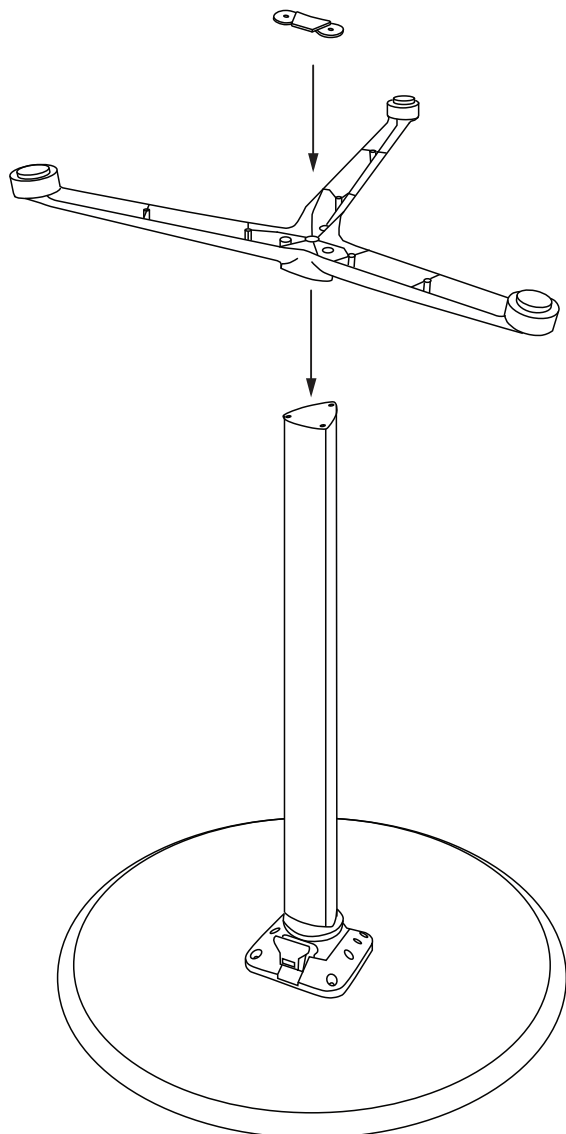
4.



HU A csavarokat imbuszkulcs segítségével rögzítjük.

EN The bolts are fixed with an Allen key.

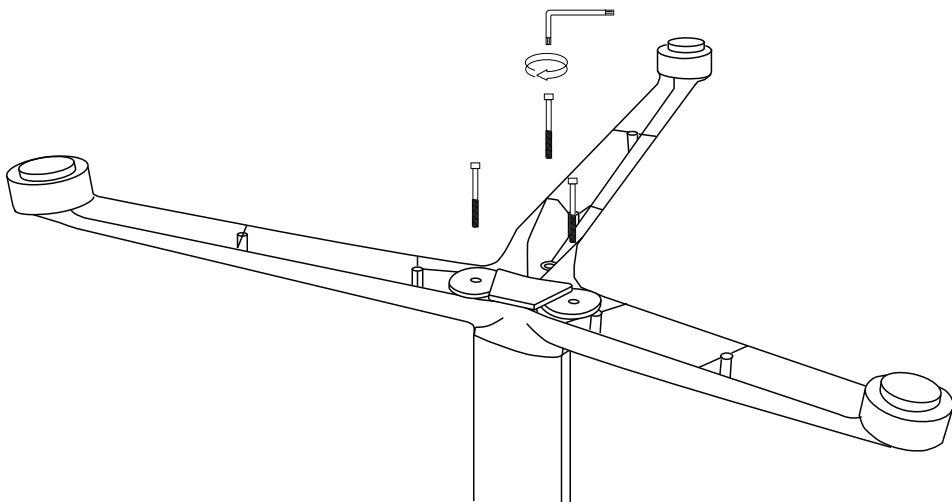
5.



HU Az asztalláb felszerelésekor a műanyag alátétnek és az asztallap alatti karnak egy vonalban kell lennie.

EN During installing the table leg, the plastic washer and the lever under the table top must be in line.

6.



HU A csavarokat imbuszkulcs segítségével rögzítjük.

EN The bolts are fixed with an Allen key.

HU

Gyártó ország: asztallap: Magyarország, központi láb: Olaszország

Környezet: beltéri

Általános használati utasítás:

- Ne álljon a székekre és asztalokra.
- Ne rakja egymásra az asztalokat. Ne tegyen széket az asztalra.
- Termékeink kizárólag beltéri használatra szolgálnak.

Általános tisztítási és ápolási utasítások:

- Nedves ruhával távolítsa el a foltokat és a szennyeződéseket a rétegelt lemezről és a fém alkatrészekről.
- Nehezen eltávolítható szennyeződés esetén keressen fel tisztító szakembert.
- Az ideális stabilitás érdekében húzza meg az összes csavart egy héttel az összeszerelés után.

EN

Country of Production: tabletop: Hungary, base: Italy

Environment: indoor

General Instructions of Use:

- Do not stand on the chairs and tables.
- Do not stack the tables. Do not place a chair on the table.
- All of our Products are for indoor use only.

General Cleaning and Care Instructions:

- Use moist cloth to remove stains and dirt form the plywood and metal parts.
- For difficult stains, consult a cleaning specialist.
- For ideal stability, tighten all bolts one week after set-up.

info@plydesign.eu

plydesign.eu