

HU

Gyártó ország: Magyarország

Környezet: beltéri

Általános használati utasítás:

- Ne álljon a székekre és asztalokra.
- Termékeink kizárólag beltéri használatra szolgálnak.

Általános tisztítási és ápolási utasítások:

- Nedves ruhával távolítsa el a foltokat és a szennyeződések a rétegelt lemezről és a fém alkatrészekről.
- Nedves ruhával távolítsa el a foltot a kárpitból. Nehezen eltávolítható szennyeződés esetén keressen fel tisztító szakembert.
- Az ideális stabilitás érdekében húzza meg az összes csavart egy héttel az összeszerelést követően.

EN

Country of Production: Hungary

Environment: indoor

General Instructions of Use:

- Do not stand on the chairs and tables.
- All of our Products are for indoor use only.

General Cleaning and Care Instructions:

- Use moist cloth to remove stains and dirt from the plywood and metal parts.
- Use a wet cloth to remove stains from the upholstery. For difficult stains, consult a cleaning specialist.
- For ideal stability, tighten all bolts one week after set-up.

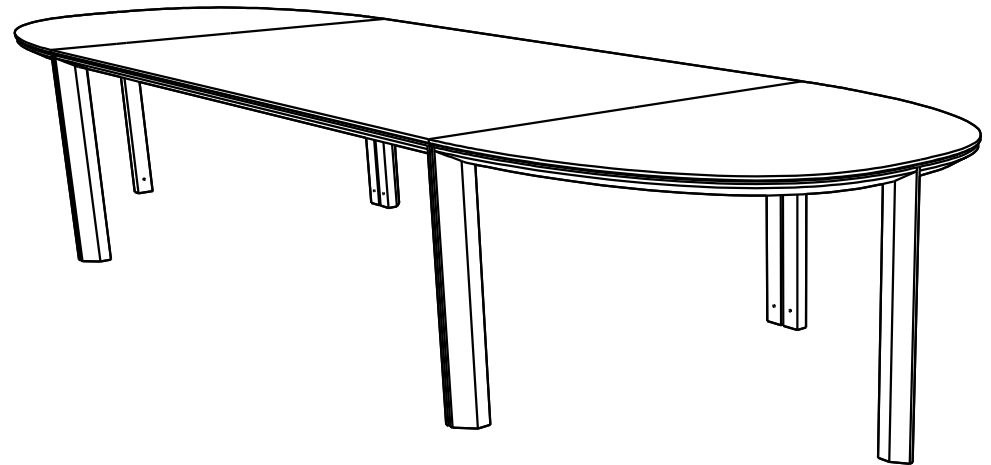
ADMIRAL

Év / Year

2020

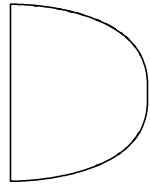
HU Egyedi moduláris tárgyalóasztal

EN Bespoke modular boardroom table

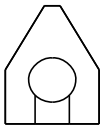




1x

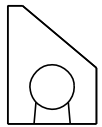


2x



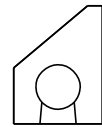
„A” láb / „A” leg

2x



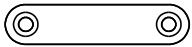
„B” láb / „B” leg

4x



„C” láb / „C” leg

4x



kapcsolóelem /
fastener

18x



M6x30 mm

46x



alátét / washer

10x



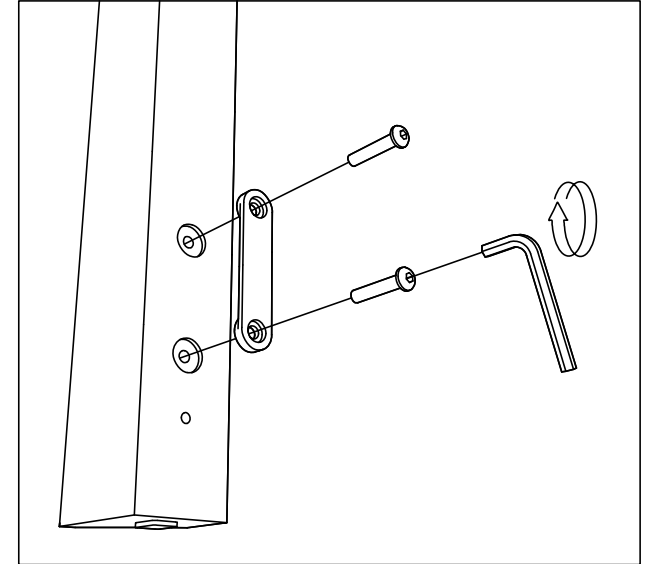
4-es méretű imbuszkulcs /
Allen key size 4

1x

7.

HU A lábak alján található kapcsolóelemek az asztalok különálló használata esetén függőlegesen, a felső és az alsó csavarokkal rögzítendő, így nem vesznek el és nem lógnak biztosítatlanul. /

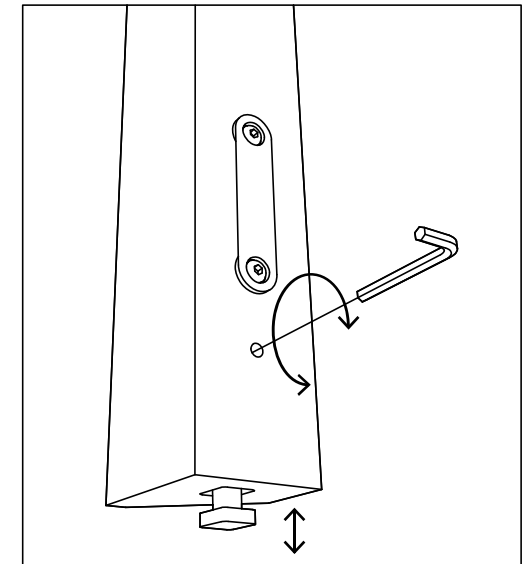
EN When using the modular elements separately, fix the fasteners at the bottom of the leg with the upper and bottom bolts to avoid losing them and prevent them from hanging in vain.



8.

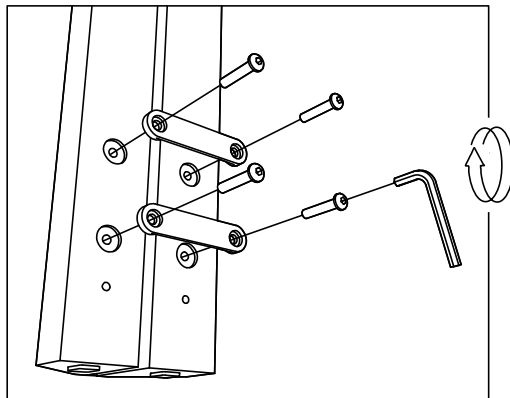
HU Az asztalelemek magasságának beállításához (hogy az összekapcsolt asztalok egy magasságban legyenek, illetve ne billegjenek) használja a lábak aljába épített szintezőcsavarokat. A láb tappancsai a furaton keresztül egy imbuszkulccsal tekerhetők ki-, vagy be. /

EN To set up the table's height (to achieve the exact height and avoid wagging), use the supporting leveling screws built under the legs. Tighten or lose the abrasives with an Allen key.



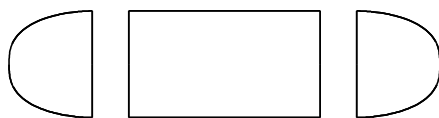
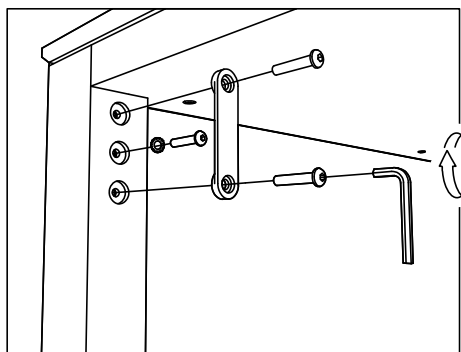
5.

HU A lábak alján az egymás mellett lévő lábak felső és alsó csavarjainak süllyesztékeibe, azokat vízszintesen összekötve illesszen 1-1 kapcsolóelemet, majd csavarozza a helyükre őket. / **EN** Place 1-1 fastener on the upper and lower die at the bottom of the legs, making sure that the legs are horizontally symmetrical, then fix the bolts.



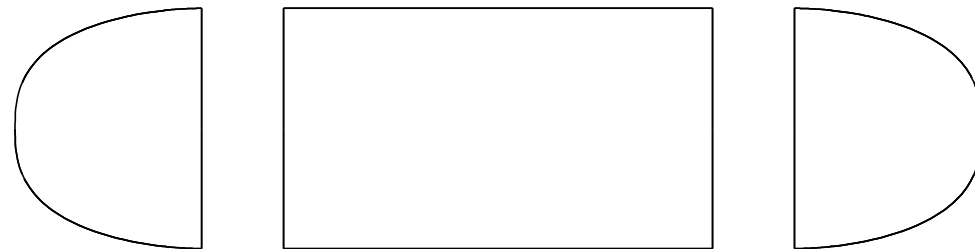
6.

HU Az asztalok különálló használata esetén az asztaltető alatt a kapcsolóelemek függőlegesen, a legfelső és legalsó csavarokkal rögzítendők a lábhoz, így nem vesznek el és nem lógnak biztosítatlanul. Ilyenkor a középső csavar a kapcsolóelem takarásába kerül. A középső csavar feje alá használja a mellékelt fogas alátétet. / **EN** When using the modular parts separately, fix the fasteners underneath the tabletop with the upper and bottom bolts to avoid losing them and prevent them from hanging in vain. In this case, the middle bolt is hidden by the fastener. Use the washer under the middle bolt.



AZ ASZTALEMEK LEHETSÉGES KOMBINÁCIÓI / THE POSSIBLE COMBINATION OF THE ELEMENTS

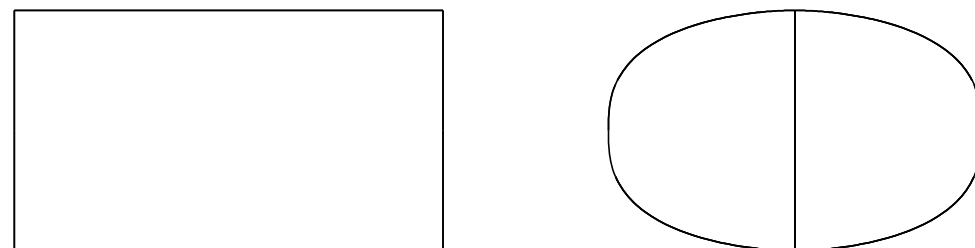
1.



2.

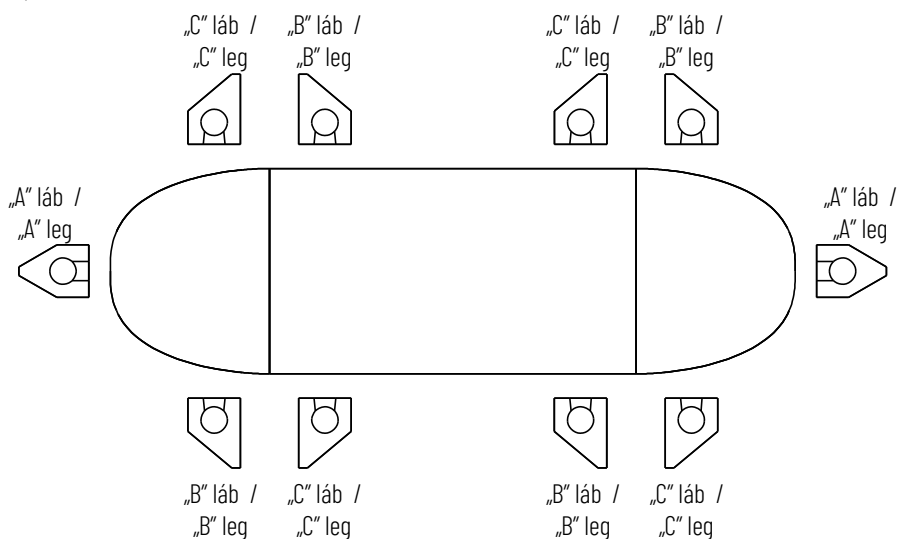


3.



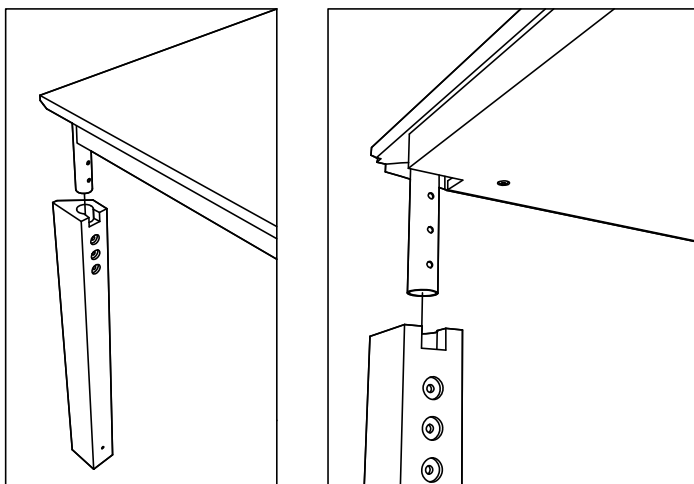
1.

HU Válassza ki az asztal adott pontjának megfelelő lábat. / **EN** Choose the adequate leg according to the given position.



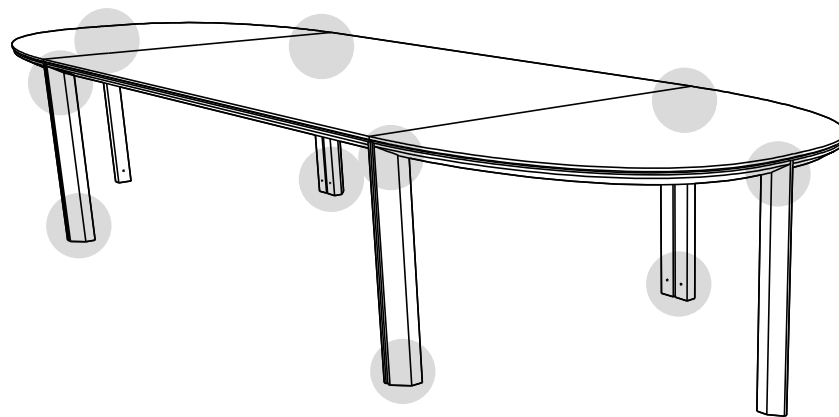
2.

HU Húzza rá a lábat a furatolt csőre. / **EN** Put the leg on the perforated tube.



3.

HU Az asztalok együttes használatához szükséges azok összekapcsolása: 2-2 kapcsolóelemmel fogassa össze a szomszédos lábakat az asztaltető alatt és a lábak alján is. / **EN** To use the table as an ensemble, connect the parts in the following way: with the aid of 2-2 fasteners, snap the legs next to one another both under the tabletop and at the bottom.



4.

HU Az asztaltető alatt az egymás mellett lévő lábak legfelső és legalsó csavarjainak süllyesztékeibe, azokat vízszintesen összekötve illesszen 1-1 kapcsolóelemet, majd csavarozza a helyükre őket. A középső csavarok feje alá használja a mellékelt fogas alátéteket. / **EN** Right under the tabletop, place 1-1 fastener on the first and last die making sure that the legs are horizontally symmetrical, then fix the bolts. Use the washers under the bolts in the middle.

