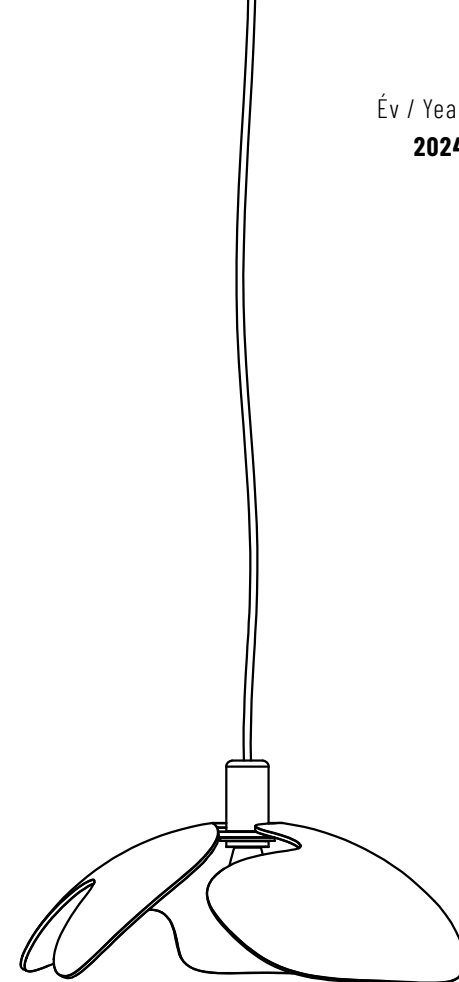
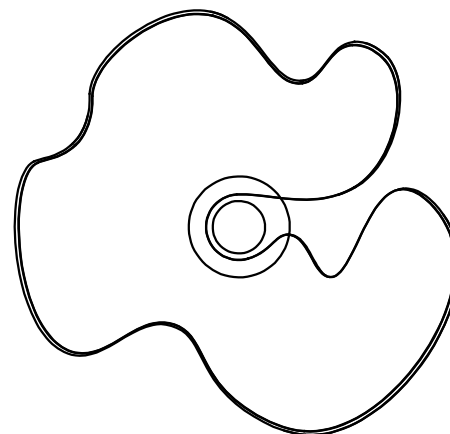


FLESUS

Év / Year
2024

HU Lámpa

EN Lamp



Tervező/Designer
Nieto Ramón/Ramón Nieto

PLYDESIGN



HU Szerelési útmutató

A lámpatest telepítését, karbantartását csak képzett szakember végezheti! Kérjük, vegye figyelembe a fényforrás élettartamára vonatkozó előírásokat! A garancia azonnal érvényét veszti, ha a vevő a lámpatesten a gyártó előzetes engedélye nélkül bármilyen módosítást végez! Szakszerűtlen felszerelésből vagy extrém üzemeltetési körülményekből származó meghibásodás esetén a garancia érvényét veszti! A szerelési útmutatót kérjük, őrizze meg!

Maximális környezeti hőmérséklet 35 °C



EN Instruction of mounting

The luminaire may only be installed and maintained by qualified technicians. Please pay attention to change of light-source in due time. Any modification of the luminaire structure without supplier's permission can end product guarantee. In case of any failure caused by unprofessional installation or operating under extreme conditions the product guarantee may end. Please retain these installation instructions for later reference.

Maximum ambient temperature 35 °C



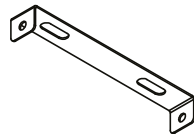
1x



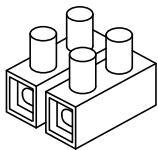
1x



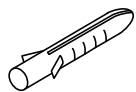
1x



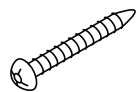
1x



1x



2x



2x



2x

HU

Gyártóország: Magyarország

Környezet: beltéri

Általános használati utasítás:

- Ne rakja egymásra a lámpákat.
- Termékeink kizárólag beltéri használatra szolgálnak.

Általános tisztítási és ápolási utasítások:

- Nedves ruhával távolítsa el a foltokat és a szennyeződések a rétegtlemezről és a fémalkatrészekről.
- Nehezen eltávolítható szennyeződés esetén keressen fel tisztító szakembert.
- Az ideális stabilitás érdekében húzza meg az összes csavart egy héttel az összeszerelés után.

EN

Country of Production: Hungary

Environment: indoor

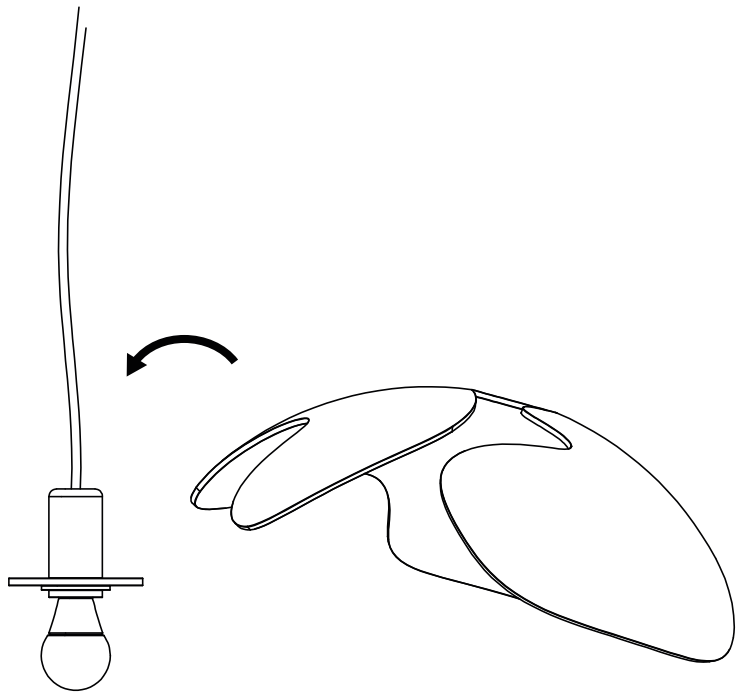
General Instructions of Use:

- Do not stack the lamps.
- All of our Products are for indoor use only.

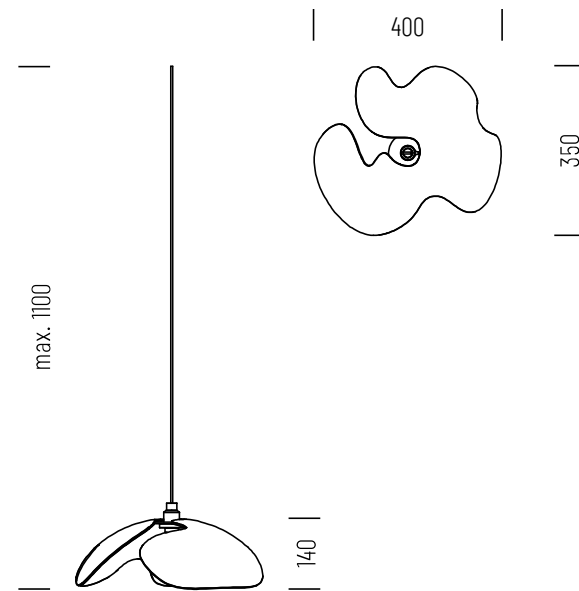
General Cleaning and Care Instructions:

- Use moist cloth to remove stains and dirt from the plywood and metal parts.
- For tough stains, consult a cleaning specialist.
- For ideal stability, tighten all bolts one week after set-up.

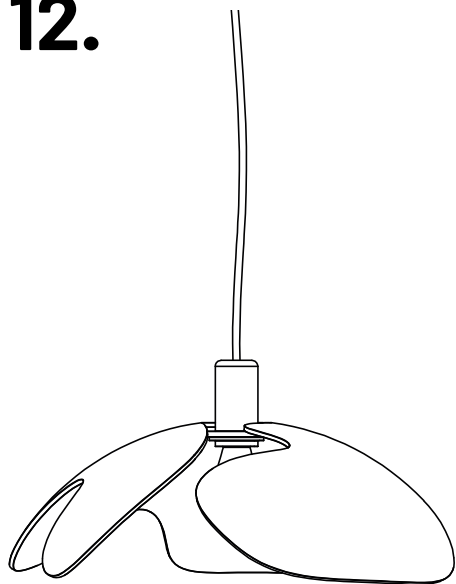
11.



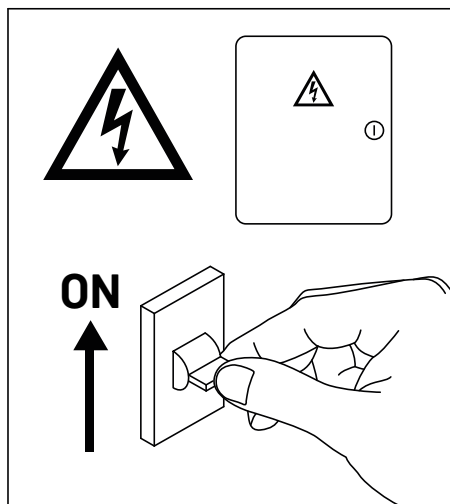
HU Méretek
EN Sizes



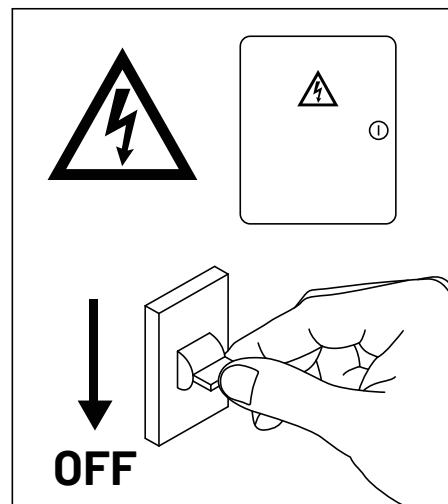
12.



13.



1.



2.

