

HU

Gyártó ország: asztallap: Magyarország, lábszerkezet: Olaszország

Tárolás: az asztalok felhajtott lappal összetolva helytakarékosan tárolhatók

Környezet: beltéri

Általános használati utasítás:

- Ne álljon a székekre és asztalokra.
- Ne rakja egymásra az asztalokat. Ne tegyen széket az asztalra.
- Termékeink kizárólag beltéri használatra szolgálnak.

Általános tisztítási és ápolási utasítások:

- Nedves ruhával távolítsa el a foltokat és a szennyeződések a rétegelt lemezről és a fém alkatrészekről.
- Nehezen eltávolítható szennyeződés esetén keressen fel tisztító szakembert.
- Az ideális stabilitás érdekében húzza meg az összes csavart egy héttel az összeszerelés után.

EN

Country of Production: tabletop: Hungary, leg structure: Italy

Stacking: the tilting base allows efficient storage of multiple desks

Environment: indoor

General Instructions of Use:

- Do not stand on the chairs and tables.
- Do not stack the tables. Do not place a chair on the table.
- All of our Products are for indoor use only.

General Cleaning and Care Instructions:

- Use moist cloth to remove stains and dirt form the plywood and metal parts.
- For difficult stains, consult a cleaning specialist.
- For ideal stability, tighten all bolts one week after set-up.

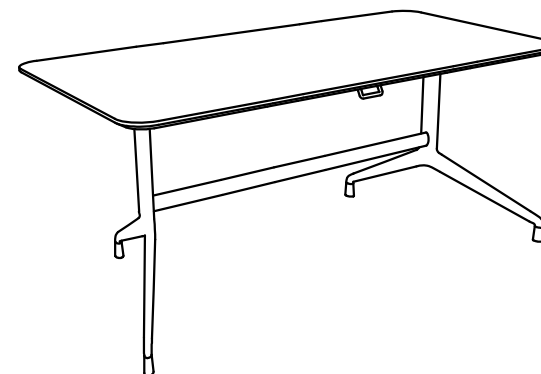
MOTHERSHIP

Év / Year

2019

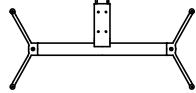
HU Irodai asztal dönthető asztallappal

EN Tilting table

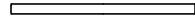




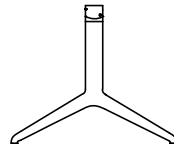
1x



1x

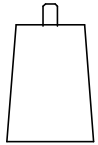


1x

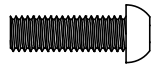


1x

2.



4x



M6x25 mm

10x



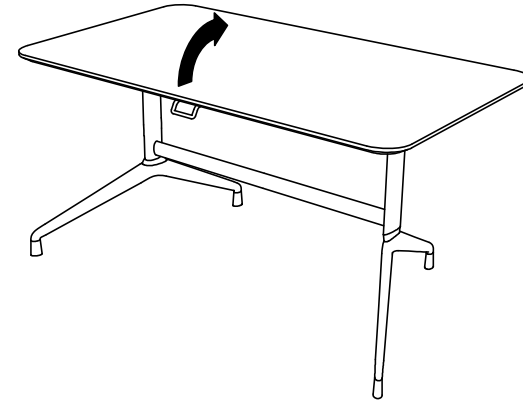
alátét / washer

6x



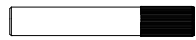
M3x5 mm

1x



M10x20 mm

2x



rögzítőcsap / locking pin

2x



2,5-ös méretű imbuszkulcs /
Allen key size 2,5

1x



4-es méretű imbuszkulcs /
Allen key size 4

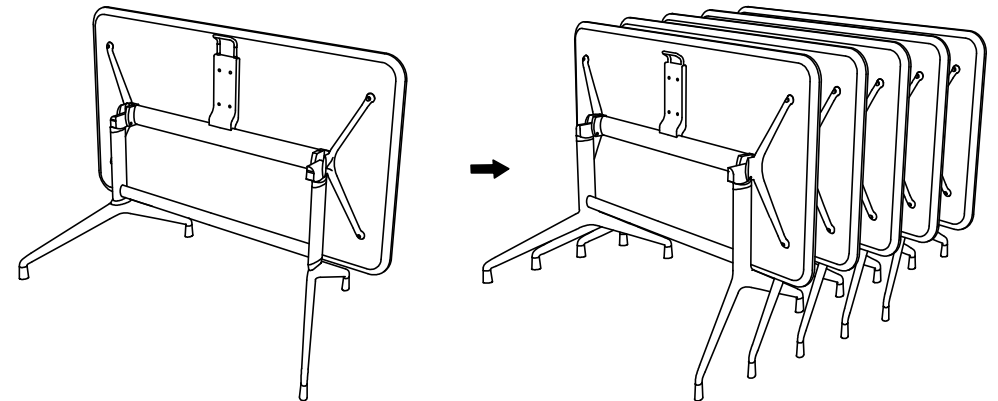
1x



5-ös méretű imbuszkulcs /
Allen key size 5

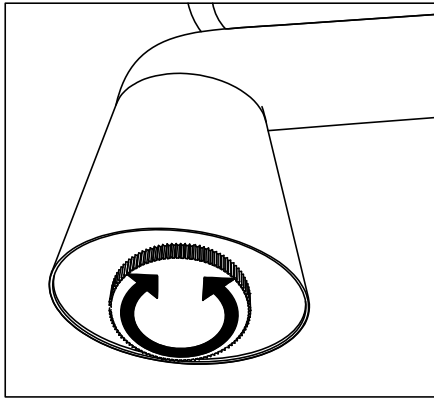
1x

3.



7.

4x



HU AZ ASZTAL MEGDÖNTÉSÉNEK FOLYAMATA

EN TILTING INFORMATION

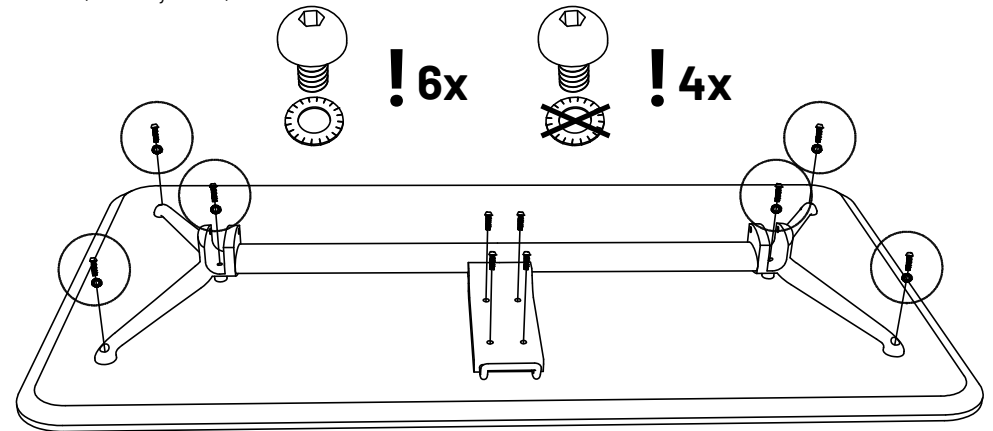
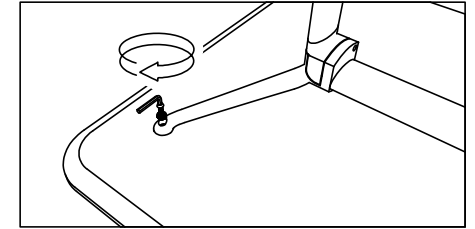
1.



1.

HU A csavarokat imbuszkulcs segítségével rögzítjük. (4-es méretű imbuszkulcs)

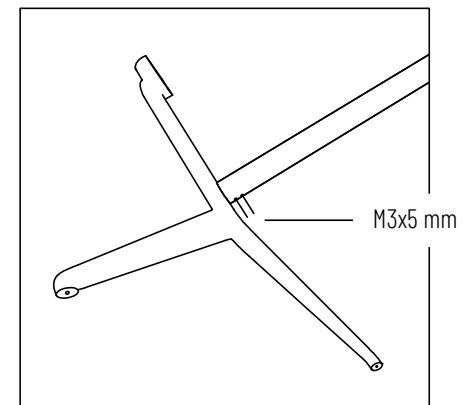
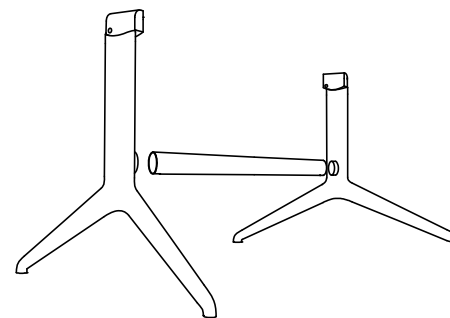
EN The bolts are fixed with an Allen key. (Allen key size 4)



2.

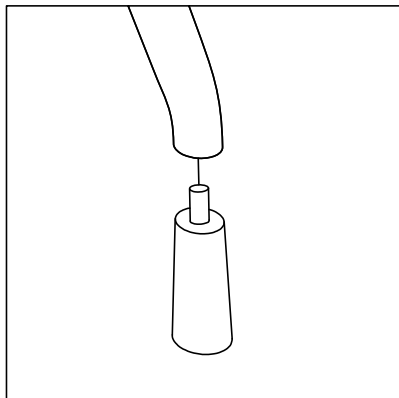
HU A csavarokat imbuszkulcs segítségével rögzítjük. (4-es méretű imbuszkulcs)

EN The bolts are fixed with an Allen key. (Allen key size 4)



3.

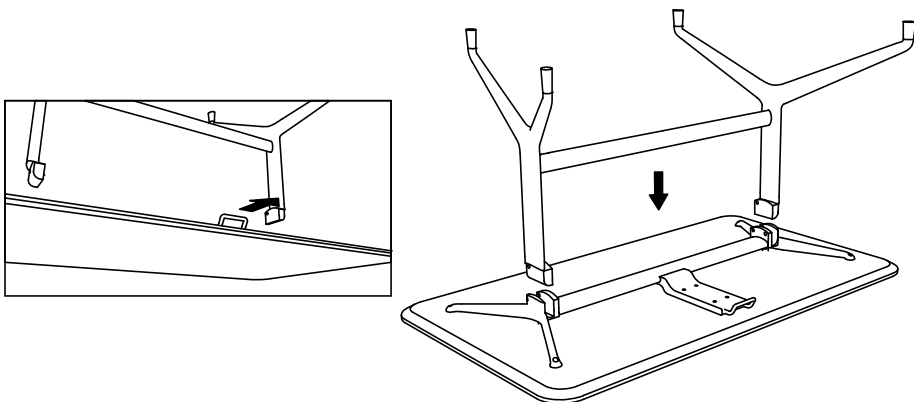
4x



4.

HU FIGYELEM! Az asztallap felszerelése előtt feltétlenül húzza ki az asztallap alatti kart! Csak akkor engedje el a kart, amíg az asztallapot a lábára nem helyezte!

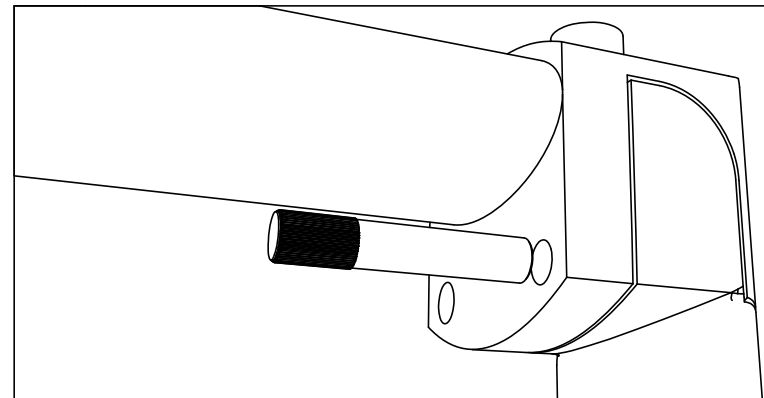
EN ATTENTION! Make sure to pull the lever under the tabletop out before mounting the tabletop! Do not let go of the lever until you have placed the tabletop on the legs!



5.

HU FIGYELEM! A rögzítőcsapot nem szabad teljesen beütni, mert a festés megsérülhet!

EN ATTENTION! The locking pin must not be pushed all the way in as it may damage the paint!



6.

