

HU

Gyártó ország: székpalást: Magyarország, forgóláb és görgők: Kína

Rakásolhatóság: ez a szék nem rakásolható

Környezet: beltéri

Általános használati utasítás:

- Ne álljon a székekre és asztalokra.
- Ne rakja egymásra a nem rakásolható széktípusokat.
- Termékeink kizárólag beltéri használatra szolgálnak.

Általános tisztítási és ápolási utasítások:

- Nedves ruhával távolítsa el a foltokat és a szennyeződések a rétegelt lemezről és a fém alkatrészekről.
- Nedves ruhával távolítsa el a foltot a kárpitból. Nehezen eltávolítható szennyeződés esetén keressen fel tisztító szakembert.
- Az ideális stabilitás érdekében húzza meg az összes csavart egy héttel az összeszerelés után.

EN

Country of Production: shell: Hungary, swivel base and castors: China

Stacking: this chair is non-stackable

Environment: indoor

General Instructions of Use:

- Do not stand on the chairs and tables.
- Do not stack non-stackable chairs.
- All of our Products are for indoor use only.

General Cleaning and Care Instructions:

- Use moist cloth to remove stains and dirt form the plywood and metal parts.
- Use a wet cloth to remove stains from the upholstery. For difficult stains, consult a cleaning specialist.
- For ideal stability, tighten all bolts one week after set-up.

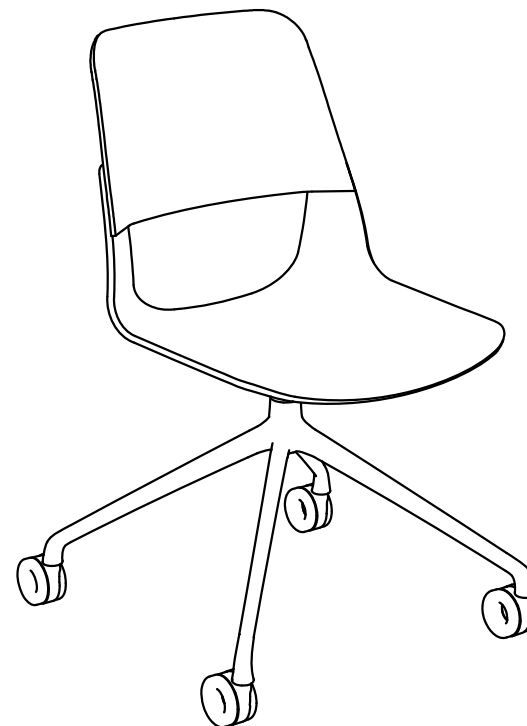
FRIGATE

Év / Year

2018

HU Görgős forgószék

EN Swivel chair with castors



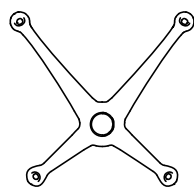
Tervező/Designer

Kerékgyártó András/András Kerékgyártó

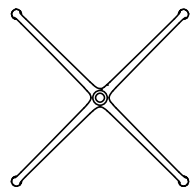
PLYDESIGN



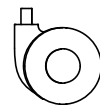
1x



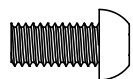
1x



1x



4x



M6x14 mm

4x



alátét/washer

4x



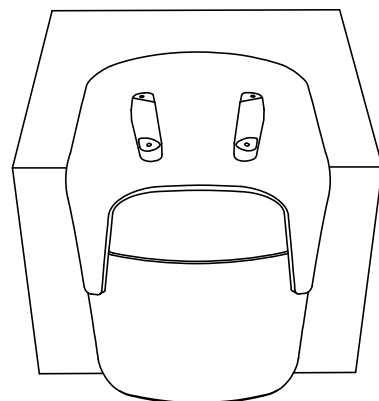
4-es méretű imbuszkulcs/
size 4 Allen key

1x

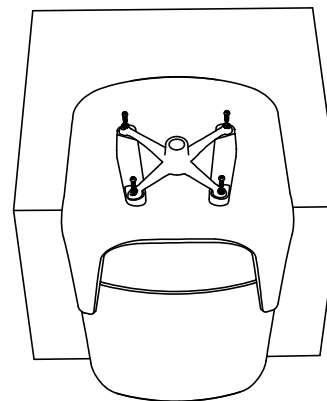
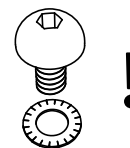
1.

HU Tegyük a székpalástot a doboz vagy egy asztal sarkára.

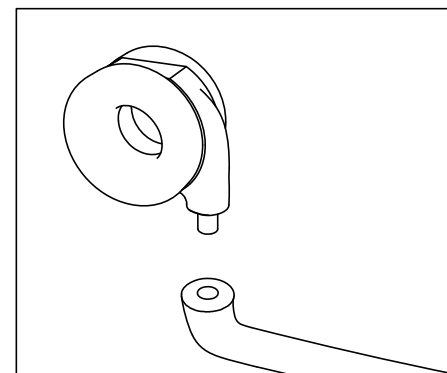
EN Place the chair over the corner of the box or table.



2.

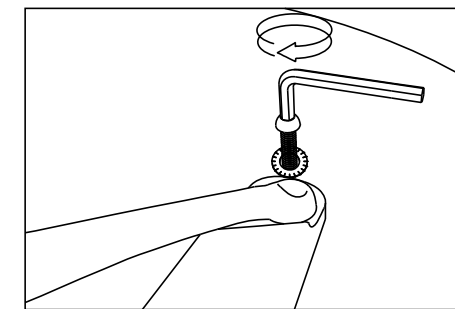


3.



HU A csavarokat imbuszkulcs segítségével rögzítjük.

EN The bolts are fixed with an Allen key.



4.

