

PATROL

Év / Year
2021

HU Rakásolható szék

EN Stacking chair

Tervező / Designer

Kerékgyártó András / András Kerékgyártó



PLYDESIGN

HU

Az PATROL szék egy gazdaságos alternatíva, amely magas szintű rugalmasságot és tartósságot kínál. A székek összeállítása is egyszerű: a lábakat 4 csavar rögzíti a palásthoz, melyek könnyen szétszerelhetők a környezetkímélő szállítás érdekében. A PATROL rakásolható székek mellett rendelkezésre áll a mozgathatósságot könnyítő fogantyúval felszerelt kiskocsi, mellyel 20 székből álló rakatot lehet szállítani.

Méretetek:

Rakásolható szék:

550 × 500 × 790 mm (H × Sz × M)

Ülésmagasság: 440 mm

Ülésszélesség: 413 mm

Ülésmélység: 435 mm

Súly: 6,6 kg

Kiskocsi:

1100 × 630 × 1020 mm (H × Sz × M)

Súly: 8 kg

EN

The PATROL chair is an economical alternative, offering a high level of flexibility and DURABILITY for its value. The set-up of the chairs is simple: legs are held to the shell by 4 screws and are easily detachable for economical transport. PATROL chairs are stackable up to 20 pieces – for that purpose, a trolley with handle is available in order to move them easily.

Dimensions:

Stacking chair:

550 × 500 × 790 mm (L × W × H)

Seat height: 440 mm

Seat width: 413 mm

Seat depth: 435 mm

Weight: 6,6 kg

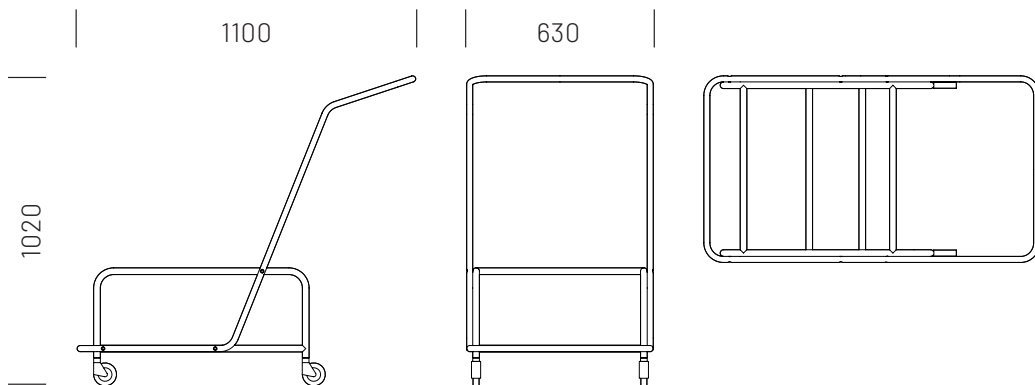
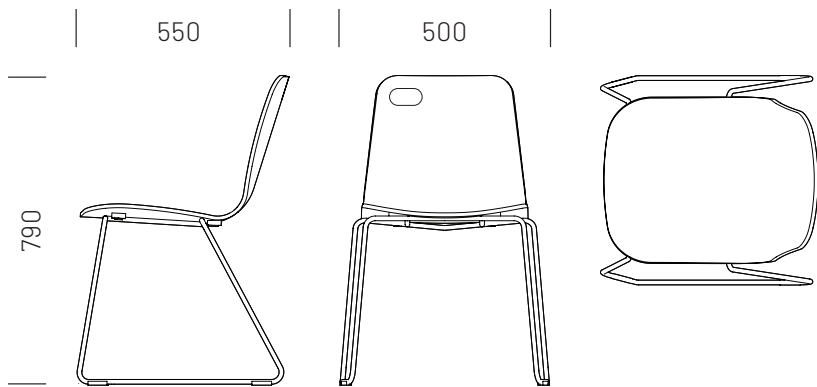
Trolley with handle:

1100 × 630 × 1020 mm (L × W × H)

Weight: 8 kg



The mark of
responsible forestry



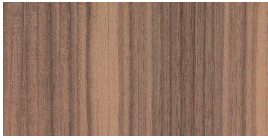
Tanúsítványok/Certificates:

Stabilitás és biztonság/
Stability and safety:
MSZ EN 1728:2013
MSZ EN 12520:2016
MSZ EN 16139:2013 (L1)



Anyagok & *színopciók*
Materials & *colour options*

PALÁST / SHELL



Amerikai dió/American walnut



Európai tölgy/European oak



Fehérített tölgy/Bleached oak



Törtfehér/Warm white



Barack/Peach



Bordó/Claret



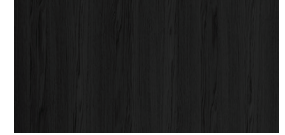
Kék/Blue



Zöld/Green



Szürke/Gray



Fekete/Black

SLED BASE OF CHAIRS



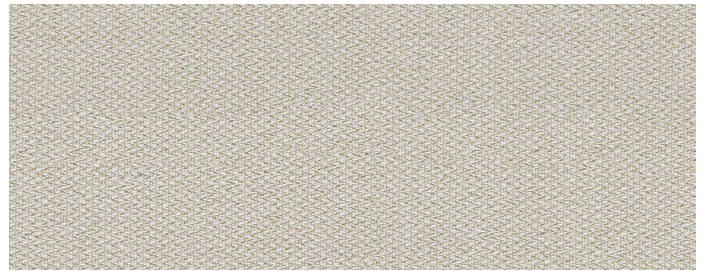
Króm/Chrome plated



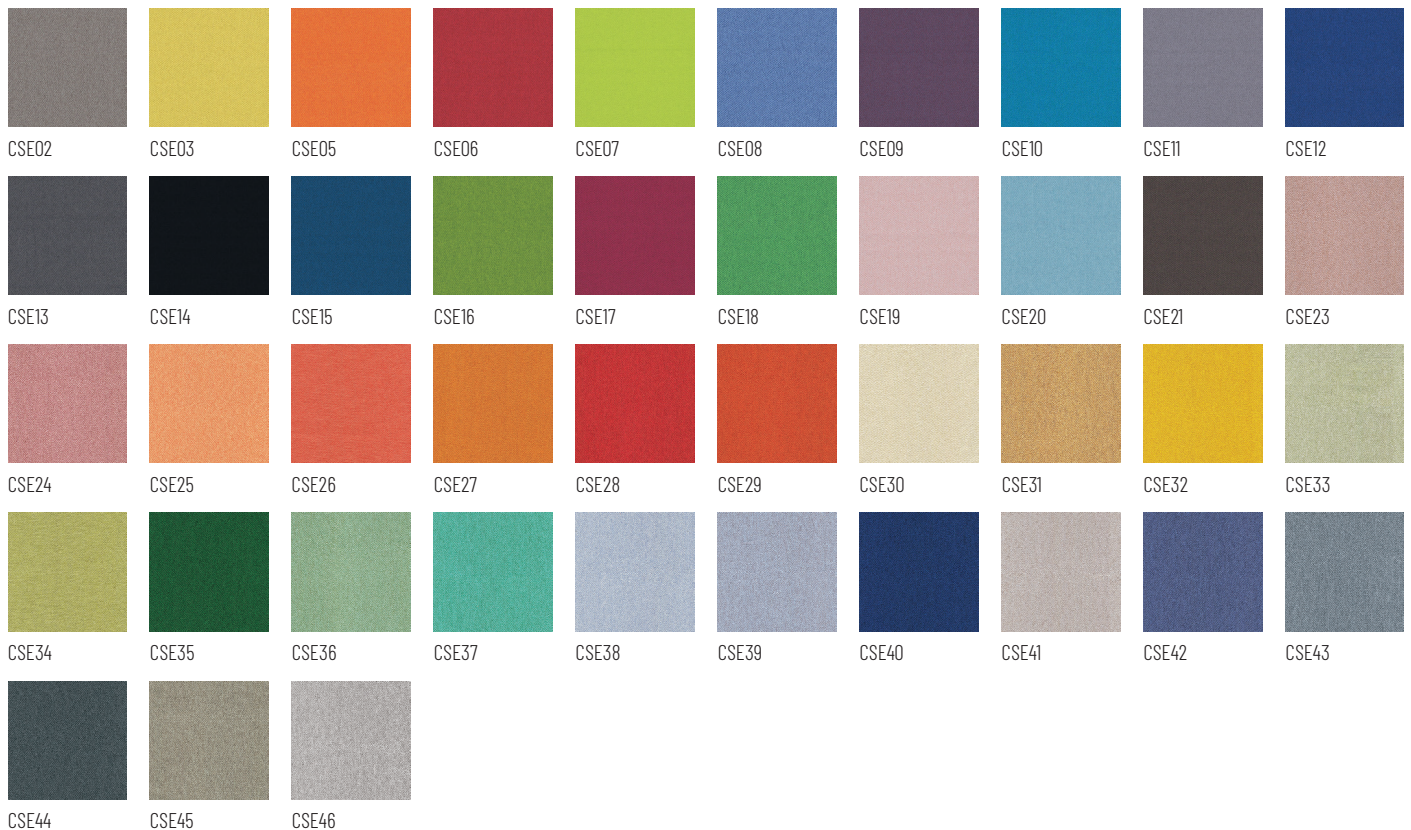
Fekete porfestett/
Black powder-coated

ERA

Tervezte: Penny Lovatt és
 ánátszínezte: Morwenna
 Fallows / Designed by Penny
 Lovatt and recoloured by
 Morwenna Fallows



CSE01

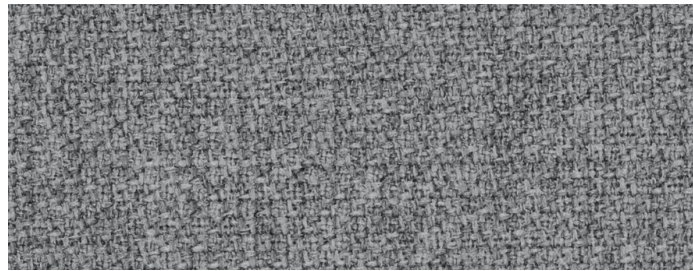


ÖSSZETÉTEL/COMPOSITION	TARTÓSSÁG/DURABILITY	FÉNYÁLLÓSÁG/LIGHTFASTNESS	PILLING	GYÚLÉKONYSÁG/FLAMMABILITY*	KÖRNYEZET/ENVIRONMENT
100% Poliészter/Polyester Fémmentes színezékek/Non metallic dyestuffs	≥ 100.000 Martindale	5	Száraz/Dry: 4 Nedves/Wet: 4	EN 1021 - 1 (cigaretta/cigarette) EN 1021 - 2 (gyufa/match) BS 7176 Alacsony veszélyesség/ Low Hazard	OEKO-TEX® Standard 100 Indoor Advantage™ „Gold”

* További információt a camirafabrics.com oldalon talál / Find more information at camirafabrics.com

STEP MELANGE

Tervezte: Inger Mosholt Nielsen /
Designed by Inger Mosholt Nielsen



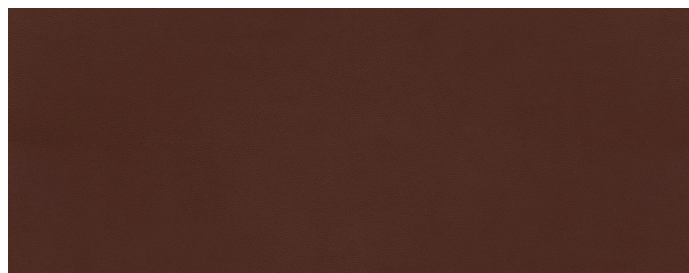
60004



ÖSSZETÉTEL/COMPOSITION	TARTÓSSÁG/DURABILITY	FÉNYÁLLÓSÁG/LIGHTFASTNESS	PILLING	GYÚLÉKONYSÁG/FLAMMABILITY*	KÖRNYEZET/ENVIRONMENT
100% Trevira cs	100.000 Martindale	5-7	4-5	IMO MSC 307(88) Annex 1 part 8 MED Certificate IMO IMO MSC 307(88) Annex 1 part 8 UK	STANDARD 100 by OEKO-TEX® EU Ecolabel

* További információt a gabriel.dk oldalon talál / Find more information at gabriel.dk

ULTRA



41598



ÖSSZETÉTEL/COMPOSITION	FÉNYÁLLÓSÁG/LIGHTFASTNESS	PILLING	GYÚLÉKONYSÁG/FLAMMABILITY*	KÖRNYEZET/ENVIRONMENT
Védett bőr/Protected leather	6-7	Száraz/Dry: 4-5 Nedves/Wet: 4	BS EN 1021-1 and 2 CA TB 117-2013	Krómentes VI/Free of chrome VI

*További információt a sorensenleather.com oldalon talál / Find more information at sorensenleather.com