

# PATROL

---

Év / Year  
2021

**HU** Rakásolható szék

**EN** Stacking chair

Tervező / Designer

**Kerékgyártó András / András Kerékgyártó**



PLYDESIGN

## HU

Az PATROL szék egy gazdaságos alternatíva, amely magas szintű rugalmasságot és tartósságot kínál. A székek összeállítása is egyszerű: a lábakat 4 csavar rögzíti a palásthoz, melyek könnyen szétszerelhetők a környezetkímélő szállítás érdekében. A PATROL rakásolható székek mellett rendelkezésre áll a mozgathatósságot könnyítő fogantyúval felszerelt kiskocsi, mellyel 20 székből álló rakatot lehet szállítani.

### Méretetek:

Rakásolható szék:

550 × 500 × 790 mm (H × Sz × M)

Ülésmagasság: 440 mm

Ülésszélesség: 413 mm

Ülésmélység: 435 mm

Súly: 6,6 kg

### Kiskocsi:

1100 × 630 × 1020 mm (H × Sz × M)

Súly: 8 kg

## EN

The PATROL chair is an economical alternative, offering a high level of flexibility and DURABILITY for its value. The set-up of the chairs is simple: legs are held to the shell by 4 screws and are easily detachable for economical transport. PATROL chairs are stackable up to 20 pieces – for that purpose, a trolley with handle is available in order to move them easily.

### Dimensions:

Stacking chair:

550 × 500 × 790 mm (L × W × H)

Seat height: 440 mm

Seat width: 413 mm

Seat depth: 435 mm

Weight: 6,6 kg

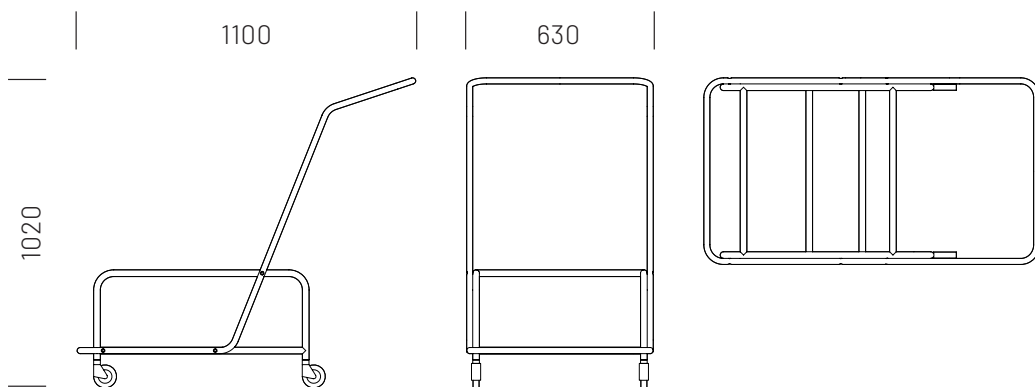
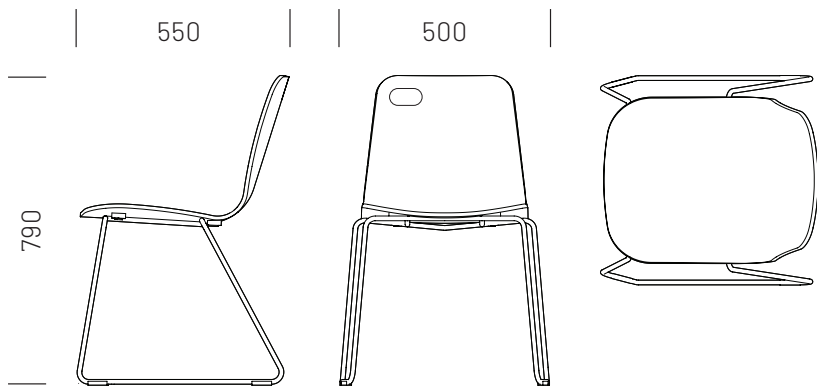
### Trolley with handle:

1100 × 630 × 1020 mm (L × W × H)

Weight: 8 kg



The mark of  
responsible forestry



**Tanúsítványok/Certificates:**

Stabilitás és biztonság/  
Stability and safety:  
MSZ EN 1728:2013  
MSZ EN 12520:2016  
MSZ EN 16139:2013 (L1)



**Anyagok & *színopciók***  
**Materials & *colour options***



## PALÁST / SHELL

---



Amerikai dió/American walnut



Európai tölgy/European oak



Fehérített tölgy/Bleached oak



Törtfehér/Warm white



Barack/Peach



Bordó/Claret



Kék/Blue



Zöld/Green



Szürke/Gray



Fekete/Black

## SLED BASE OF CHAIRS

---



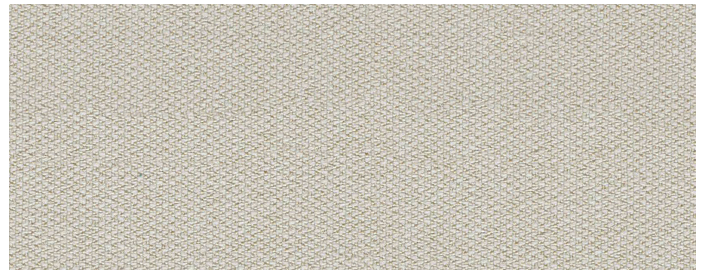
Króm/Chrome plated



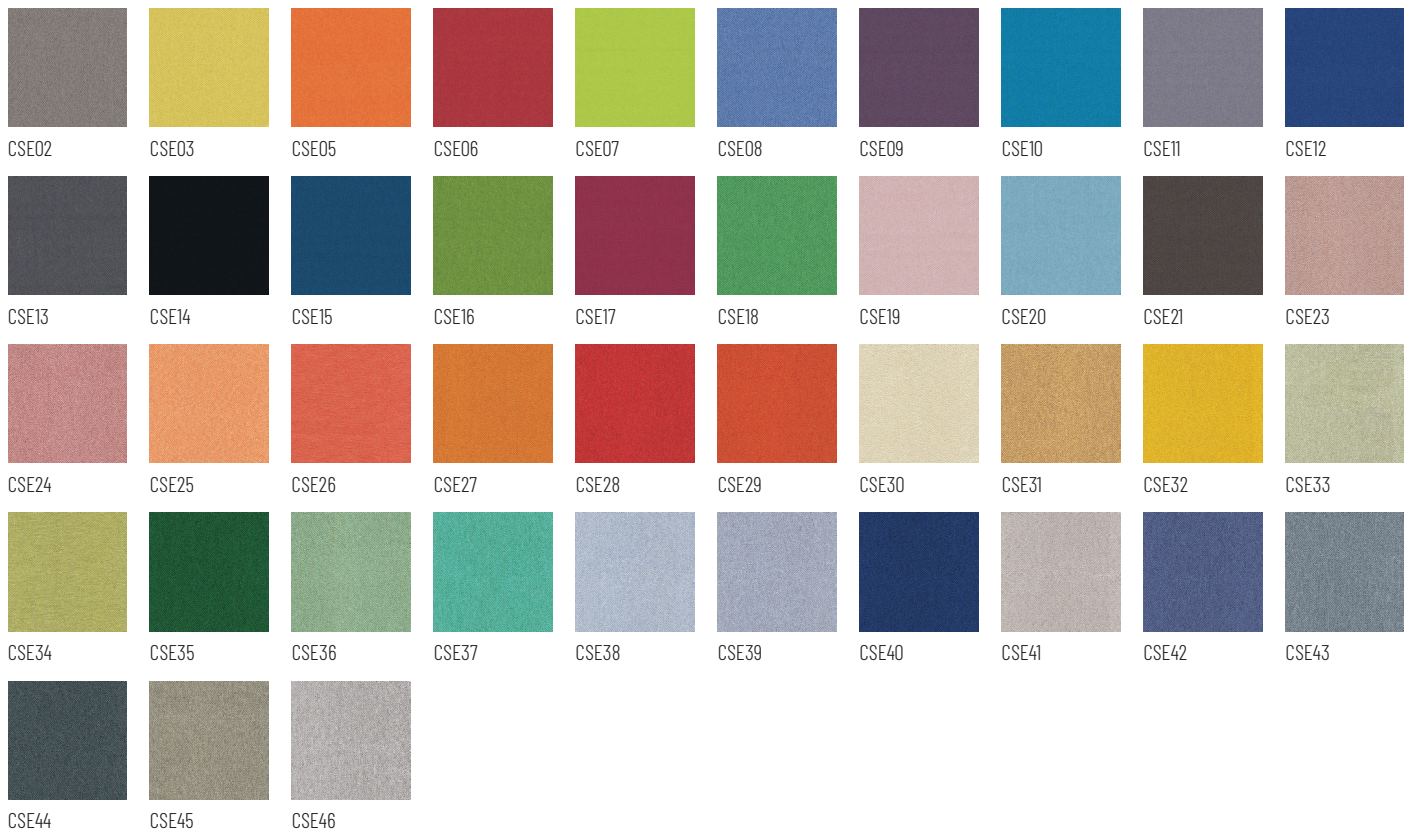
Fekete porfestett/  
Black powder-coated

**ERA**

Tervezte: Penny Lovatt és  
 átszínezte: Morwenna Fallows /  
 Designed by Penny Lovatt and  
 recoloured by Morwenna  
 Fallows



CSE01



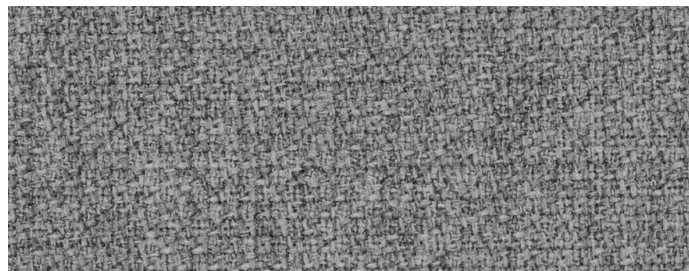
ÖSSZETÉTEL/COMPOSITION	TARTÓSSÁG/DURABILITY	FÉNYÁLLÓSÁG/LIGHTFASTNESS	PILLING	GYÚLÉKONYSÁG/FLAMMABILITY*	KÖRNYEZET/ENVIRONMENT
100% Poliészter/Polyester Fémmentes színezékek/Non metallic dyestuffs	≥ 100.000 Martindale	5	Száraz/Dry: 4 Nedves/Wet: 4	EN 1021 - 1 (cigaretta/cigarette) EN 1021 - 2 (gyufa/match) BS 7176 Alacsony veszélyesség/ Low Hazard	OEKO-TEX® Standard 100 Indoor Advantage™ „Gold”

\* További információt a [camirafabrics.com](http://camirafabrics.com) oldalon talál / Find more information at [camirafabrics.com](http://camirafabrics.com)

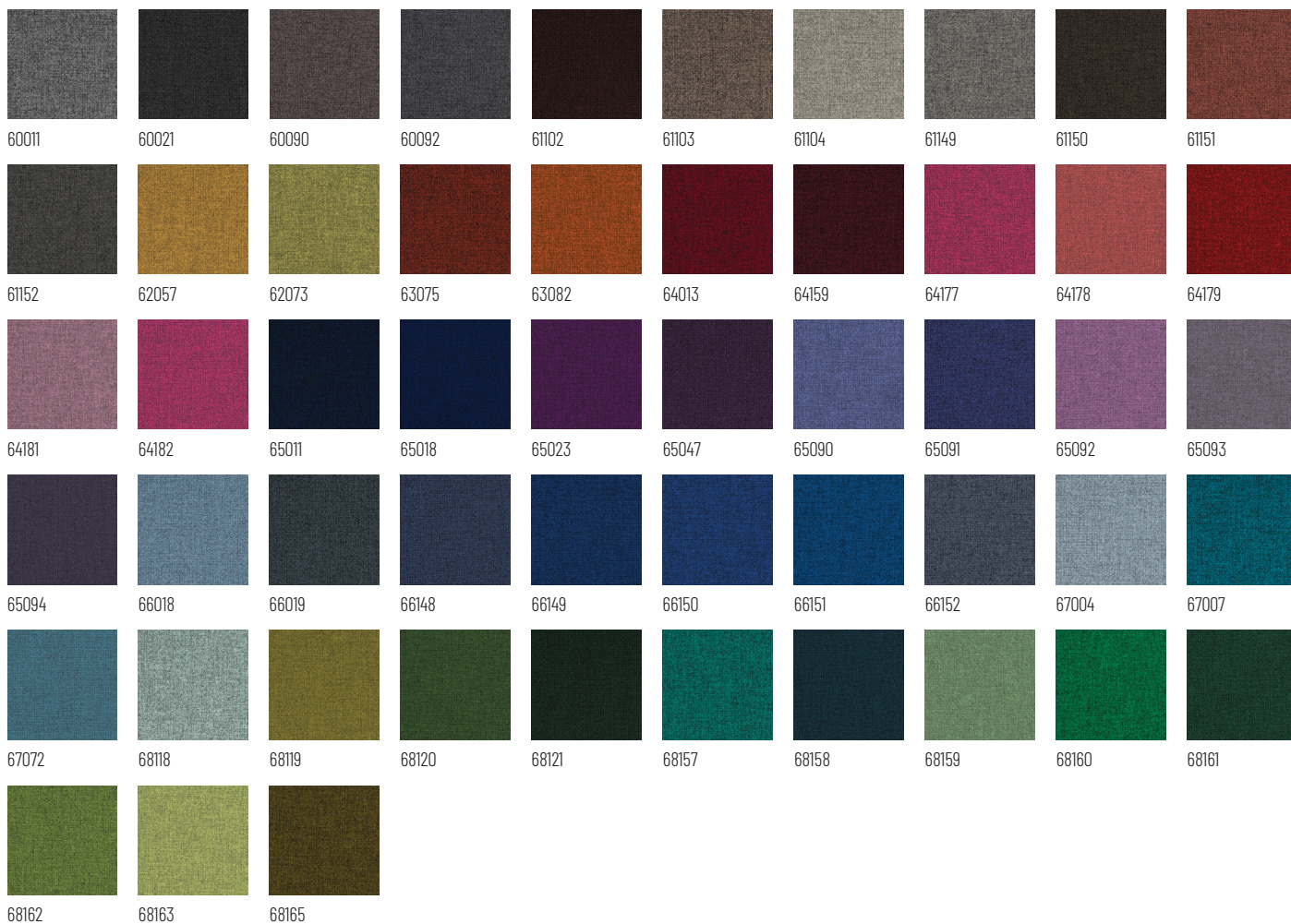


## STEP MELANGE

Tervezte: Inger Mosholt Nielsen /  
Designed by Inger Mosholt Nielsen



60004



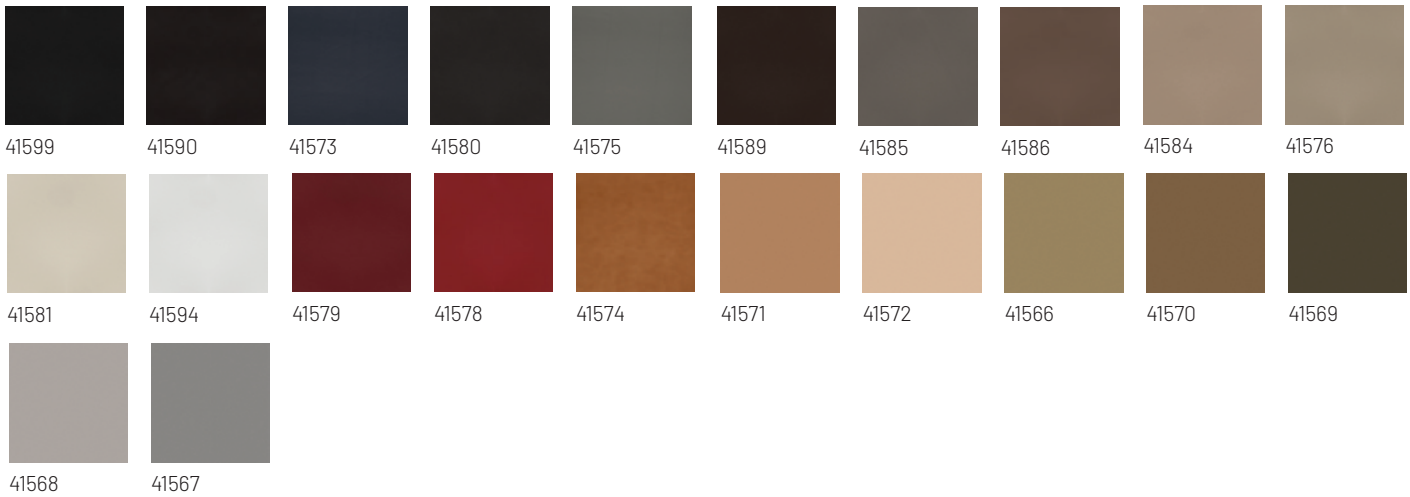
ÖSSZETÉTEL/COMPOSITION	TARTÓSSÁG/DURABILITY	FÉNYÁLLÓSÁG/LIGHTFASTNESS	PILLING	GYÚLÉKONYSÁG/FLAMMABILITY*	KÖRNYEZET/ENVIRONMENT
100% Trevira cs	100.000 Martindale	5-7	4-5	IMO MSC 307(88) Annex 1 part 8 MED Certificate IMO IMO MSC 307(88) Annex 1 part 8 UK	STANDARD 100 by OEKO-TEX® EU Ecolabel

\* További információt a gabriel.dk oldalon talál / Find more information at gabriel.dk

ULTRA



41598



ÖSSZETÉTEL/COMPOSITION	FÉNYÁLLÓSÁG/LIGHTFASTNESS	PILLING	GYÚLÉKONYSÁG/FLAMMABILITY*	KÖRNYEZET/ENVIRONMENT
Védett bőr/Protected leather	6-7	Száraz/Dry: 4-5 Nedves/Wet: 4	BS EN 1021-1 and 2 CA TB 117-2013	Krómentes VI/Free of chrome VI

\*További információt a [sorensenleather.com](http://sorensenleather.com) oldalon talál / Find more information at [sorensenleather.com](http://sorensenleather.com)